

NEU

## Direktgetriebene Pumpen

### Eine kompakte direktgetriebene Pumpe mit bürstenlosen Spaltrohrmotor und hoher Durchflussrate

#### RD-40 (hohe Förderhöhe)

max. Fördermenge: 25 l/min  
max. Förderhöhe: 15 m

#### RD-40X (hohe Fördermenge)

max. Fördermenge: 70 l/min  
max. Förderhöhe: 8 m



Die Vorgabe an die Konstruktion war leise, kompakte sowie leichte Pumpen zu entwickeln. Daher werden bei der Serie RD bürstenlose Spaltrohrmotoren eingesetzt. Mit Features wie der dichtungslosen Konstruktion, entsprechen diese Pumpen genau den Kundenwünschen. Ein weiterer Vorteil ist die einfache Handhabung bei Installation, Betrieb und Wartung der Pumpe.

#### Kompakte, leichte & dichtungslose Konstruktion

Die Spaltrohrmotoren zeichnen sich durch ihr geringes Gewicht sowie ihre kompakten Abmaße aus. Daher benötigen sie, im Vergleich zu konventionellen magnetgetriebenen Kreiselpumpen, wesentlich weniger Platz. Die leckagefreie, dichtungslose Konstruktion macht den Austausch von Wellendichtungen überflüssig

#### Langer Lebenszyklus

Durch den Antrieb mit bürstenlosen DC-Motoren werden wesentlich längere Standzeiten als bei Wechselstrommotoren erreicht.

#### Standard Prüfzeichen

Die Serie RD wurde mit einer Sicherheits-Spannung von max. 50 V klassifiziert. Dies vereinfacht die Zulassung nach internationalen Standards wie UL, CSA, CE & GS.

#### Standardisierte Modelle

Im Gegensatz zu Wechselstromgeräten, die je nach Land unterschiedliche Spannungen und Frequenzen benötigen, können Gleichstromaggregate mit der gleichen Spannung weltweit betrieben werden.

#### Regelbare Fördermenge

Die Fördermenge ist sehr leicht durch Änderung der Spannung einzustellen.

#### Integrierter Steuerkreis

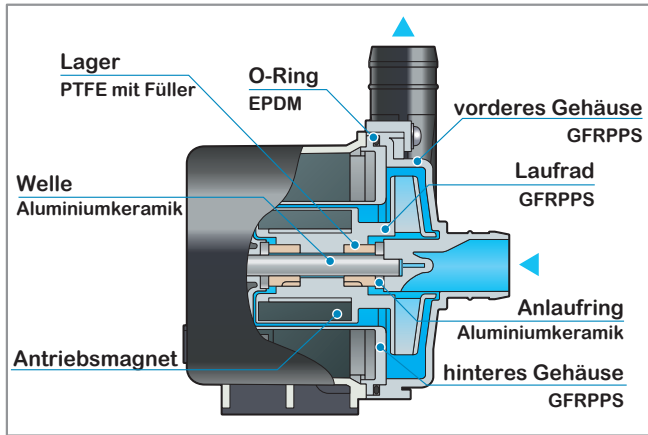
Durch den integrierten Steuerkreis kann jede Pumpe einfach und direkt über die Spannungsversorgung gestartet werden.

#### Hohe Temperaturbeständigkeit

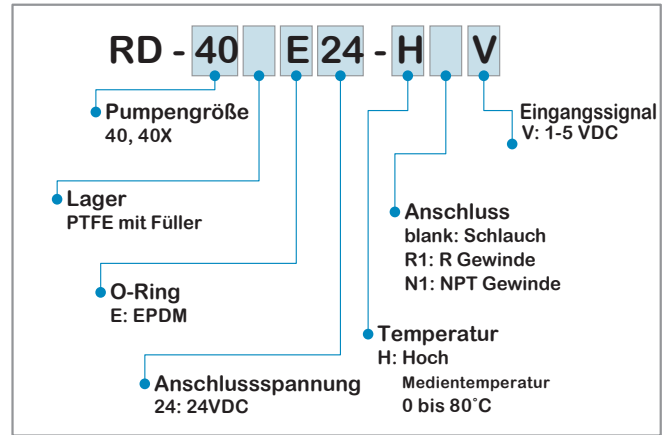
Mit der Serie RD sind Medien bis zu einer Temperatur von 80° C möglich.



## Konstruktion & Materialien



## Pumpenschlüssel

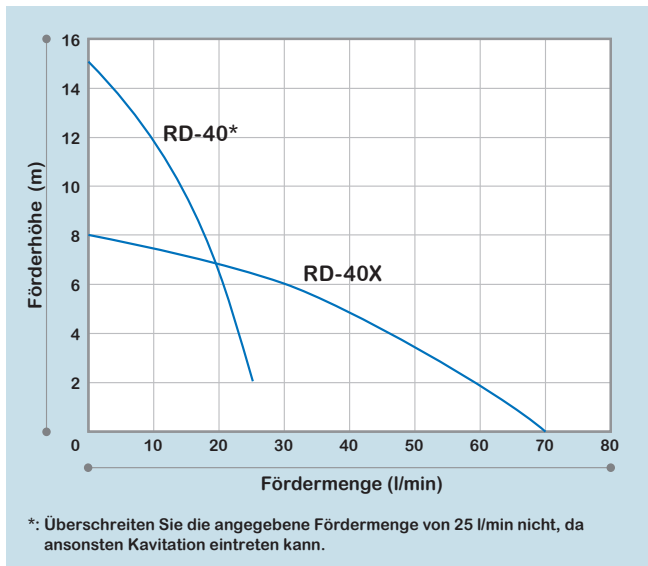


## Spezifikationen

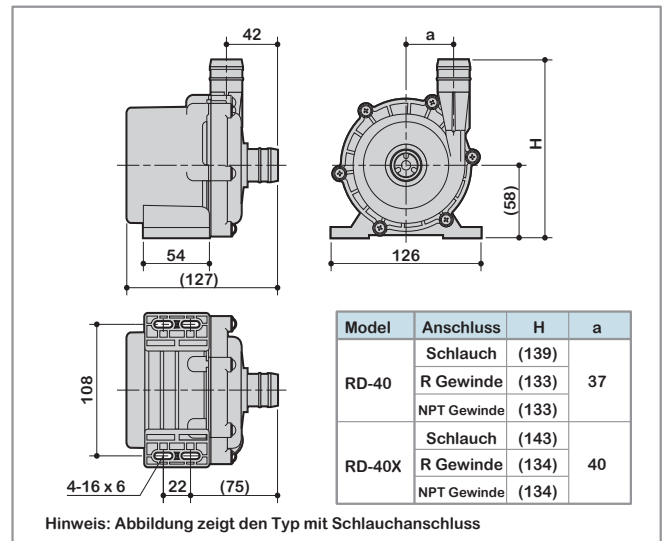
Modell	Anschluss		max. Fördermenge	max. Förderhöhe	max. Ansaughöhe	Motor		Gewicht
	Eingang	Ausgang				Wellenleistung	Spannung	
RD-40	ø 26 mm	ø 19 mm	25 l/min	15 m	1.0	85W	24VDC	1,5 Kg
	R1	R1/2						
	NPT1	NPT1/2						
RD-40X	ø 26 mm	ø 26 mm	70 l/min	8 m	72W	24VDC	1,5 Kg	
	R1	R3/4						
	NPT1	NPT3/4						

- Die Werte gelten bei Raumtemperatur mit reinem Wasser.
- Die max. Fördermenge bezieht sich auf freien Auslauf, die max. Förderhöhe der, die bei (nahezu) geschlossenen Ventils druckseitig erreicht wird.
- Die Viskosität sollte den Wert von 1,0 mPa·s nicht überschreiten (bei spezifischen Gewicht 1,0).
- Spezifikationen/Umgebungsbedingungen: Umgebungstemperatur: 0 - 40°C, Medientemperatur: 0 - 80°C, relative Luftfeuchtigkeit: 35 - 90% RH

## Leistungskurven



## Abmessungen [mm]



<https://www.iwaki.de>

IWAKI Europe GmbH, Siemensring 115, 47877 Willich, Germany

TEL: +49 2154/9254-50 FAX: +49 2154/9254-55 E-Mail: info@iwaki.de

⚠ Vorsicht zur sicheren Verwendung:  
Lesen Sie vor der Betriebsnahme die Bedienungsanleitung sorgfältig durch.

Die aktuellen Pumpen können sich von den Abbildungen unterscheiden. Spezifikationen können sich ohne Ankündigung ändern. Für weitere Informationen kontaktieren Sie uns.

⚠ Juristische Aufmerksamkeit im Bezug auf den Export.

Unsere Produkte und/oder Teile des Produktes fallen unter Umständen in die Liste ausfuhrungenehmigungspflichtiger Artikel. Wir weisen darauf hin, dass eine Ausfuhrungenehmigung erforderlich sein könnte wenn die Bestimmungen es verlangen.

Veröffentlichungen und kopieren des Katalogs ohne Erlaubnis ist nicht gestattet.