

Edelstahl Magnetkreiselpumpe



**ausgezeichnete hydraulische Leistung,
dichtungslös, korrosionsbeständig, leakagefrei**

- » Kompakte metallische Magnetkreiselpumpe
- » Exzellente Wärme- und Druckbeständigkeit
- » Korrosionsbeständige Pumpenmaterialien
- » Förderung von Medien unter dem Gefrierpunkt
- » SIC-D gelagerte Magnetkapsel/Laufradeinheit
- » hocheffiziente, leakagefreie Konstruktion
- » einfacher Aufbau zur Wartung/Montage

Pumpenmodell	MMP	
Frequenz (Hz)	50	60
max. Förderhöhe (m)	20	28
max. Fördermenge (l/min)	80	80
Medientemperatur (°C)	-30 bis 150 (siehe Anmerkung)	
max. Dichte	2	
max. Viskosität (mPas/cP)	100	
max. Systemdruck (bar)	6 / 10	
Anschlüsse (Standard)	R / NPT Gewinde	
Laufradausführung	geschlossen	
(synchronisierte) Drehzahl (U/min)	1500 / 1800 / 3000 / 3600	
Einlass / Auslass (mm)	15 x 15 bis 25 x 20	
Motorleistung (kW)	0,37 bis 0,55	
Pumpenmaterial	SUS316	

Anm.: Bei Temperaturen unter -20°C oder über 120°C nehmen Sie bitte Kontakt mit Ihrem Händler auf.

Standard Kompaktkreiselpumpe

Magnetgetriebene Kreiselpumpe MMP

für den Geräteeinbau



Serie **MMP**
Motorleistung:

0,37kW bis 0,55kW



90	Distanzring #1	SUS400(SUS304)	1
64	Schraube mit Unterlegscheibe	SUS304	4 ^S
63	Schraube mit Unterlegscheibe	SUS304	4 ^S
62	Schraube mit Unterlegscheibe	SUS304	6 ^S
61	Madenschraube	SCM435	1
50	Pumpenfuß	SUS304	1
45	Lagerbuchse	SiC-D	2
33	O-Ring (Dichtung) #3	PTFE	1
29	Anlaufring	SiC	1
20B	Antriebsmagnet	seltene Erden FCD	1 ^S 1
20A	Magnetkapsel	seltene Erden SUS316	1 ^S 1
15	Aufnahme #2	FC200(SUS304)	1
8	Welle	SiC	1
4	hinteres Gehäuse	SUS316	1
2	vorderes Gehäuse	SUS316	1
1A	Stift	SUS316	2
1	Laufrad	SUS316	1
Nr.	Bezeichnung	Material	Anzahl

Pumpidentifikation

MMP21 - 1 F05 R N
[1] [2] [3] [4][5]

[1] Pumpenmodell & -größe

[2] Laufrad Ø
MMP11: 93
MMP21: 122
MMP22: 84

[3] Motor Typ,
Leistung &
Magnetkupplung

Code	Motor Typ	Motor Leistung (kW)	Magnetkupplung Typ	Motorbaugröße
F03	Flansch	0,37	R25x6N	71
F05	IEC Motor	0,55		

[4] Anschluss

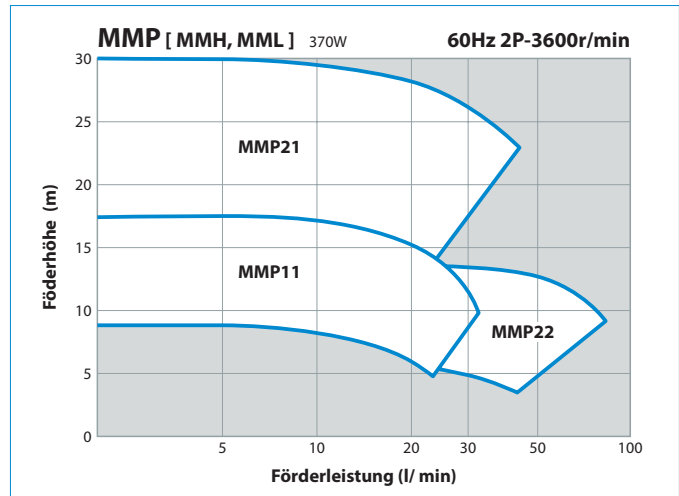
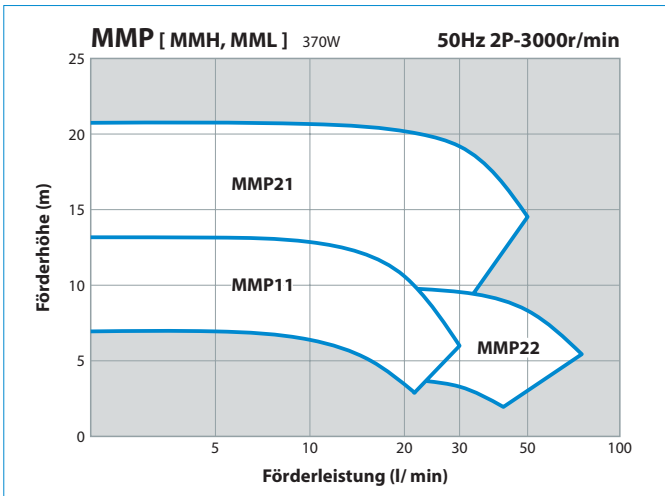
R: R Gewinde & 316SS
& Pumpenmaterial: N: NPT Gewinde & 316SS

[5] Temperatur Code

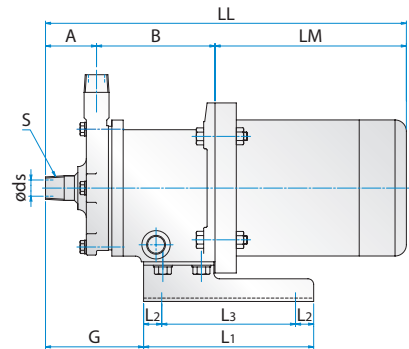
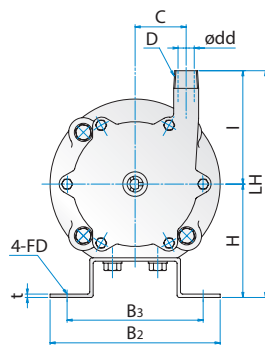
MMP11 & MMP22 L: -30 ~ -21°C N: -20 ~ +150°C
MMP21 L: -30 ~ -21°C N: -20 ~ +120°C H: +121 ~ +150

Leistungskurven

Magnetgetriebene Kreislumppe MMP



Abmaße



(in mm)

Pumpenmodell	Motor		Durchmesser				Pumpe & Motor										Grundplatte					Gewicht (kg)			
	Baugröße	Leistung (W)	Einlass ds	S	Auslass dd	D	A	B	C	H	I	LH	LM	LL	G	L1	L2	L3	B2	B3	t	FD	Pumpe	Motor	Gesamt
MMP11	71	370	15	R1/2	15	R1/2	45	111	45	100	100	200	231	387	86 (70)	150	16	118	150	120	3	ø9.5	8,0	11,0	19,0
MMP21	71	370/550	20	R3/4	20	R3/4	50	112	50	100	120	220	231	393	77	150	16	118	150	120	3	ø9.5	11,0	11,0	22,0
MMP22	71	370/550	25	R1	20	R3/4	60	113	45	100	100	200	231	404	103 (87)	150	16	118	150	120	3	ø9.5	10,0	11,0	21,0

* Die Maßangaben LM,LL und die Gewichte können je nach Motorhersteller abweichen.
* Die Maßangaben G in Klammern beziehen sich auf die MMH11,22 und MML11,22.

Für Medien mit höheren Temperaturen TYP MMH [RT~+280°C]

Offener Distanzring zwischen Pumpe/ Motoraufnahme sorgt für die Wärmeableitung. Verwendung von Seltenerd magneten (SmCo) und Hochtemperaturdichtungen. Hochdruckverspannung, Flansche und ohne Drainage sind Standard.



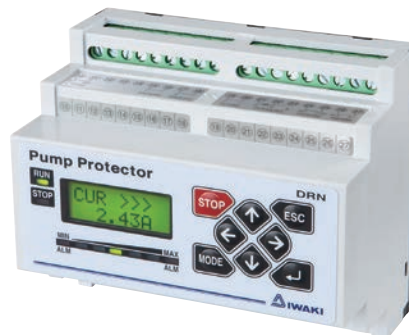
Für Medien mit niedrigen Temperaturen TYP MML [-80°C~+150°C]

Dichtung zwischen Pumpen/Motoraufnahme sowie ein Stickstoffanschluss beugen der Bildung von Kondensat vor. Verwendung von Seltenerd magneten (Nd) und Niedertemperaturdichtungen.



Iwaki Trockenlaufschutz Serie DR (optional)

Das Modell DR ist ein Spannungssensorik basierender Trockenlaufschutz. Er erfasst die abnehmende Spannungslast und schaltet die Pumpe bei Trockenlauf oder Kavitation ab. Auch Überlastbedingungen können erfasst werden.



Spezifikationen

MODELL	DRN-01	DRN-02
Strom-Messbereich	0-30,00A	0-200,0A
Spannungsversorgung	AC100-240V 50/60Hz 10VA	
Umgebungstemperatur	0-40°C	
rel. Luftfeuchtigkeit (Umg.)	35-85%RH	
Stromfühler	JS10FL	JS24FL
analoger Eingang 1	4-20mA or 1-5V	
analoger Eingang 2	4-20mA or 1-5V	
Temperaturbereich	-50-200°C (Pt100,K Thermoelement)	
digitaler Kontakteingang	Kontaktsignal bei Nullspannung (auch für externen Reset)	
Ausgangssignal	für Vor-Alarm: AC250V 8A (Lastwiderstand) 1c für Pumpen-Stopp: AC250V 8A (Lastwiderstand) 1a	
Aufzeichnungsfähigkeit	vergangene Aufzeichnungen (mit Kalender)	
Datenübertragung	RS485 eingebaut	
unterstützte Modelle	M, MMP, MP, MTFO	
Abmessungen in mm	D71 x W108 x H90	

* Kann nicht in Kombination mit einem Frequenzumrichter verwendet werden.
* Sicherheit: UL 61010-1
CAN/CSA-C22.2 No. 61010-1-12
EN61010-1 EN61326-1, EN50581

* EMC: EN61326-1
* RoHS: EN50581