

## Elektromagnetische Dosierpumpen Präzise Chemikaliendosierung mit einfachem Aufbau



Die elektromagnetischen Dosierpumpen der Serie ES bieten präzise Chemikaliendosierung zu einem hervorragenden Preis-Leistungsverhältnis. Diese Serie wurde speziell für OEM Applikationen und deren spezifischen Anforderungen hinsichtlich einfacher Handhabung bzw. Adaptierung entwickelt.

Fortschrittliche Technik sorgt für effektive sowie zuverlässige Leistung.

### Hohe Hubfrequenz

Eine maximale Hubfrequenz von 360 Hüben/min reduziert die Anzahl der Pumpentypen und gewährleistet ein konstantes Mischverhältnis an der Impfstelle.

### Kompakte Größe

Die Serie ES zeichnet sich durch ihre geringe Baugröße, leisen Betrieb sowie geringes Gewicht, insbesondere als Systemkomponente aus.

### Doppel-Kugelventile

Je zwei, optimierte Ventile an der Saug- / Druckseite, verringern Druckverluste und verbessern das Ansaugverhalten.

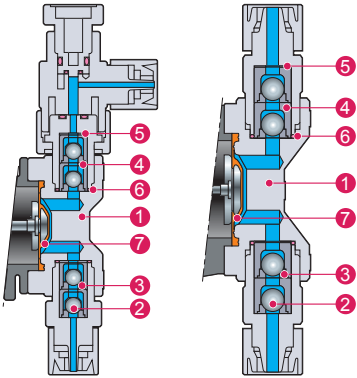
### Langlebige Membrane

Auf einem soliden Kern wird PTFE beschichtetes EPMD formgepresst. Eine Verstärkungsplatte sorgt für einen konstanten Druck sowie Volumenstrom.



B11/16/21 C16/21

B31 C31/36



### Medienberührte Materialien

Materialschlüssel	VC	VH	PC	PH	TC
1 Pumpenkopf	PVC		GFRPP		PVDF
2 Ventilkugel	Aluminiumkeramik	Hastelloy C276	Aluminiumkeramik	Hastelloy C276	Aluminiumkeramik
3 Ventilsitz	FKM	EPDM	FKM	EPDM	FKM
4 Ventilfehrung	PVC		GFRPP		PVDF
5 Dichtung	PTFE				
6 O-Ring	FKM	EPDM	FKM	EPDM	FKM
7 Membran	PTFE beschichtetes EPDM				

### Pumpenschlüssel

**ES - B 16 VC - 3 - □□**

- Antriebseinheit  
B: 16 W  
C: 22 W
- Membrandurchmesser (effektiv)  
11: 10 mm 16: 15 mm  
21: 20 mm 31: 30 mm  
36: 35 mm
- Medienberührte Materialien  
VC, VH, PC, PH, TC
- Anschlussspannung  
3: AC 230 V (50 Hz)
- Sonderversion

### Spezifikationen

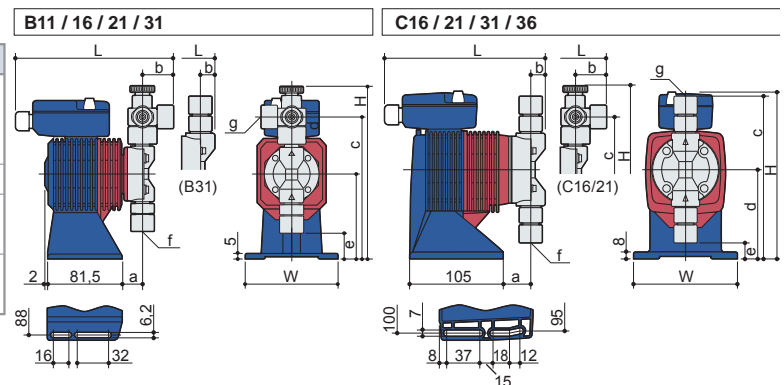
Modell		B11	B16	B21	B31	C16	C21	C31	C36
max. Dosiermenge	l/h	2,28	3,90	5,70	12,00	4,80	7,80	16,20	24,00
	ml/min	38	65	95	200	80	130	270	400
	ml/Hub	0,11	0,18	0,26	0,56	0,23	0,37	0,76	1,13
max. Dosierdruck	bar	10,0	7,0	4,0	2,0	10,0	7,0	3,5	2,0
Hubfrequenz		0 bis 360 Hübe/min							
Anschlussspannung		AC 230 V / einphasig / 50 Hz							
Isolationsklasse usw.		B Typ Isolation mit Thermoschutz und 2 m Anschlusskabel ohne Stecker							

- Bem.: • Die max. Dosiermenge wurde mit klarem Wasser bei Raumtemperatur sowie max. Dosierdruck ermittelt und steigen bei geringerem Dosierdruck an.  
 • Um Überdosierung zu vermeiden wird ein Gegendruck von mind. 1,2 bar benötigt (0,5 bar bei den Modellen B31 und C36). Bei einem geringeren Gegendruck muss ein Druckhalte- oder Rückschlagventil installiert werden.  
 • Medientemperatur: VC/VH: 0 - 40°C  
 PC/PH/TC: 0 - 60°C  
 • Umgebungstemperatur: 0 - 40°C.  
 • Viskosität: max. 50 CP; wird dieser Wert überschritten, nehmen Sie bitte Kontakt mit uns auf

### Abmessungen [mm]

Modell	W	H	L	a	b	c	d	e	f & g Tubing
ES-B11	100	(184)	(178)	(25)	(37)	(150)	90	(26)	4 x 6
ES-B16								(8)	9 x 12 *
ES-B21								(8)	9 x 12 *
ES-B31	116	(194)	(196.5)	(27)	(37)	(160)	100	(36)	4 x 6
ES-C16								(18)	9 x 12
ES-C21								(18)	9 x 12
ES-C31								(18)	9 x 12
ES-C36	(186.5)	(177)	(28.5)	(16)	(182)	(181.5)		(18.5)	

\*bei ES-B31TC ist der Anschluss 10 x 12 mm



- Die aktuellen Pumpen können sich von den Abbildungen unterscheiden.
- Spezifikationen können sich ohne Ankündigung ändern.
- Für weitere Informationen wenden Sie sich bitte an:



**IWAKI EUROPE GmbH**

Siemensring 115, 47877 Willich / Postfach 50 02 54, 47870 Willich  
 Telefon: 02154 / 9254-50  
 Telefax: 02154 / 9254-55  
 Internet: www.iwaki.de  
 E-Mail: info@iwaki.de