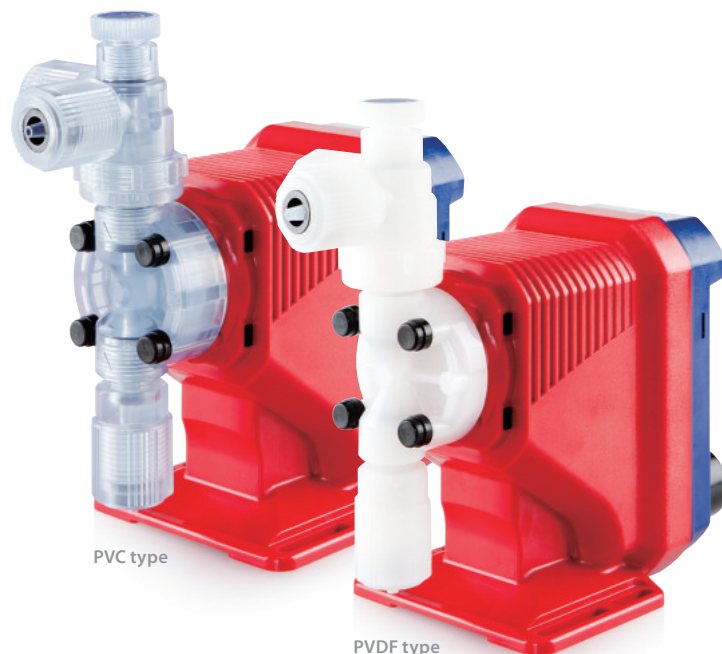


BOMBAS  
DOSIFICADORAS  
ELECTROMAGNÉTICAS  
DE IWAKI

**EJ-R**



## Bomba global, precio económico

La serie EJ proporciona una inyección química precisa con un coste económico.  
La capacidad de voltaje universal permite la operación de 100-240 VCA en prácticamente todos los países.  
La serie EJ es compacta, fácil de manejar y tiene salidas de hasta 4,8 l/h y una presión máxima de 12 bares.

### Rendimiento de alta velocidad

La serie EJ funciona a 360 carreras por minuto, lo que proporciona un suministro de productos químicos de alta resolución y una gran capacidad de reducción. La mayoría de los productos de la competencia operan a velocidades más lentas, lo que resulta en la alimentación de molusquicida, un desgaste acelerado del diafragma y un control deficiente de la alimentación.

### Voltaje universal

La función de voltaje universal permite que la serie EJ funcione con cualquier voltaje de CA. La serie EJ también cumple con los estándares globales.

### Protección equivalente IP65

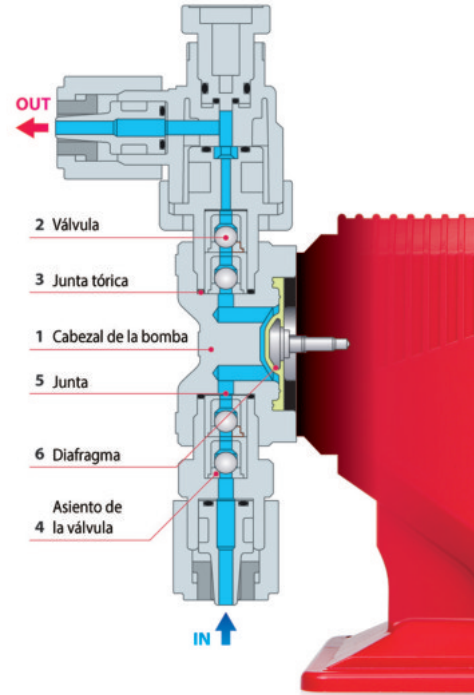
Una carcasa resistente protege del desgaste normal a la bomba. Montar la pantalla digital y el control del teclado dentro de la carcasa de accionamiento crea un diseño altamente resistente al agua. Una cubierta transparente protege aún más la bomba de los líquidos.



Material para partes húmedas

Símbolo del material	VC	VH	TC
1 Cabezal de la bomba	PVC		
2 Válvula	Cerámica de alúmina	HC276	Cerámica de alúmina
3 Junta tórica	FKM	EPDM	FKM
4 Asiento de la válvula	FKM	EPDM	FKM
5 Junta	PTFE		
6 Diafragma	PTFE+EPDM (EPDM no es material para partes húmedas)		

PVC : Cloruro de polivinilo transparente  
 HC276 : Hastelloy C276  
 EPDM : Goma de etileno propileno  
 PVDF : Cloruro de polivinilideno  
 FKM : Goma fluorada  
 PTFE : Politetrafluoretileno



Referencia de la bomba

EJ - B 11 VC □ E R □ - □ □

- Símbolo de la unidad de accionamiento**  
Consumo de potencia  
B: 15W
- Diámetro del diafragma**  
09: 8mm, 11: 10mm  
16: 15mm, 21: 20mm
- Símbolo del material para partes húmedas**  
Para obtener más información, consulte la tabla de materiales VC, VH, TC
- Función de control de la unidad**  
R: Con control externo
- Para la conexión Espacio**  
Contacto con nosotros.
- Configuración especial**
- Versión especial**
- Código de alimentación**  
E: con cable europeo  
A: con cable australiano

Especificaciones

Bomba

Modelo		B09 <sup>Nota</sup>	B11	B16	B21
Capacidad máx	L/H	1.14	1.8	3.0	4.8
	mL/min	19	30	50	80
Presión máx	MPa	1.2	1.0	0.6	0.3
Caudal	spm	1 to 360			
Consumo de energía An.	W	15			
Valor de corriente (Input)	A	0.8			
Peso	kg	1.5			

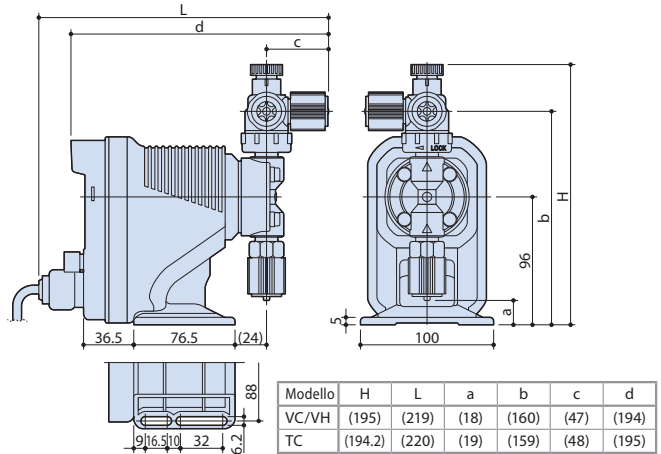
- La información anterior se basa en el bombeo de agua limpia a la tensión nominal y a temperatura ambiente.
- Los caudales se recogieron a la presión de descarga máxima y a 360 spm. El caudal aumenta a medida que la presión desciende.
- Temperatura ambiente permitida: 0-40 °C
- Temperatura del líquido permitida: 0-40 °C (VC/VH) o 0-60 °C (TC)
- Desviación de tensión de alimentación permitida: ±10% de la tensión nominal
- Nivel máximo de ruido: 65dB a 1 m (escala A)
- Note: Para el modelo EJ-B09, solo está disponible el tipo VC/VH.

Unidad de control

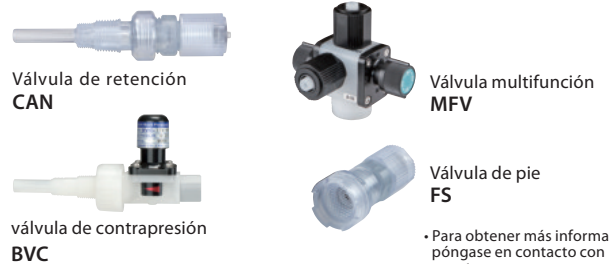
Modo de funcionamiento	Modo	Manual
		EXT
	Selección de modo	Operación clave
Frecuencia de carrera	Rango de ajuste	1 - 360spm
	Programación de spm	Tecla de flecha arriba
Función STOP	Señal de entrada	Contacto sin tensión o colector abierto <sup>Nota 1</sup>
Modo EXT	Spm máximo	360 golpes por minuto
	Comportamiento de la bomba	1 disparo por señal <sup>Nota 2</sup>
	Señal de entrada	Contacto sin tensión o colector abierto <sup>Nota 1</sup>
Monitores	LCD	7x3 LCD con tres códigos de estado
	LED	LEDx1 verde (parpadea en cada disparo)
Búfer		Memoria no volátil
Tensión de alimentación <sup>Nota 3</sup>		100 to 240VAC 50/60Hz

- Nota 1: La tensión máxima aplicada desde el EJ a un contacto externo es de 15V a 3mA. Cuando utilice un relé mecánico, la capacidad mínima de contacto debería ser de 3mA o más.
- Nota 2: Cuando se introduce la señal de pulso externo para hacer funcionar la bomba por encima del valor máximo de spm, la señal se cancela.
- Nota 3: Cumpla el rango de tensión permitido de 90-264 VAC. De lo contrario, podría producirse un fallo.

Dimensiones en (mm)



Accesorios opcionales



• Para obtener más información, póngase en contacto con nosotros



<https://www.iwaki.es>

IWAKI Europe Branch Spain, Parc de Negocis Mas Blau, Carrer d'Osona, 2, E-08820 El Prat de Llobregat - Barcelona  
 TEL: +34-934/741-638 FAX: +34-934/741-638 E-Mail: sales@iwaki.de

- Precauciones para un uso seguro:  
 Antes de utilizar la bomba, lea el manual de instrucciones con atención para utilizar el producto de manera correcta.
- Consideraciones jurídicas en relación con las exportaciones  
 Nuestros productos o piezas de productos se engloban dentro de la categoría de bienes contenidos en la lista del régimen internacional de control de las exportaciones. Recuerde que es posible que se exija la presentación de una licencia de exportación durante la exportación de productos de conformidad con los reglamentos de control de las exportaciones de los distintos países.  
 Se prohíbe categóricamente la publicación y la copia de información de este catálogo sin permiso.

Las bombas pueden diferir de las fotografías en la realidad. Las especificaciones y las dimensiones pueden sufrir alteraciones sin previo aviso. Para obtener más información, póngase en contacto con nosotros.