



IWAKI
ELEKTROMAGNETISCHE
DOSEERPOMPEN

EH-E



Hightech combinatie van pomptechnologie en elektronikatechnologie

De EH-serie elektromagnetische doseerpompen is niet alleen compact uitgevoerd, maar kan ook een maximum debiet van 1,25 l/min bereiken.

De controller van de EH-E pomp bevat een microcomputer waardoor de pomp niet alleen handmatig kan worden bediend, maar ook automatisch gebaseerd op verschillendeingangssignalen (stroom- en pulssignalen).



Hoge resolutie

De opbrengst wordt afgesteld door slaglengte en toerental. De slaglengte kan worden afgesteld tussen 20% en 100%, en de slagfrequentie kan worden ingesteld tussen 0 en 360 SPM, waardoor de EH-E pomp een groot bereik aan debiet kan leveren.

Controller met ingebouwde microcomputer

De controller heeft een microcomputer waardoor een enkele pomp in vier modi kan werken (handbediend/proportionele regeling/pulsbesturing/toerenregeling) en met de toetsen tussen de modi kan worden geschakeld.

Water- en stofdichte constructie

Het pomphuis, het aluminium spuitgegoten frame wordt gegoten met versterkte kunststoffen (GFRPP), heeft een water- en stofdichte constructie die ongevoelig is voor corrosie door lucht en vloeistoffen. Het waterbestendige niveau is IP65.

Chemische bestendigheid

De voor de pompkop beschikbare materialen zijn PVC, GFRPP (polypropyleen), PVDF (fluorpolymeer), en SUS (roestvrij staal). Al het andere natte onderdelen bestaan uit corrosiebestendige materialen; Hastelloy C276, keramiek, fluoroelastomeer, PTFE, enz.



Model voor hoge doorstroming en industriële processen

Functies van de controller

Handmatige modus

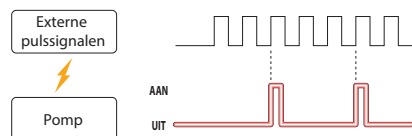
De slagfrequentie kan worden verhoogd of verlaagd met 1 SPM binnen het bereik van 0 tot 360 SPM en kan tijdens het bedrijf of stilstand worden ingesteld.

Proportionele regeling

De slagfrequentie kan proportioneel worden geregeld gebaseerd op externe gelijkstroomsignalen van 0-20mA. Selecteer een invoersignaal met de toetsen.

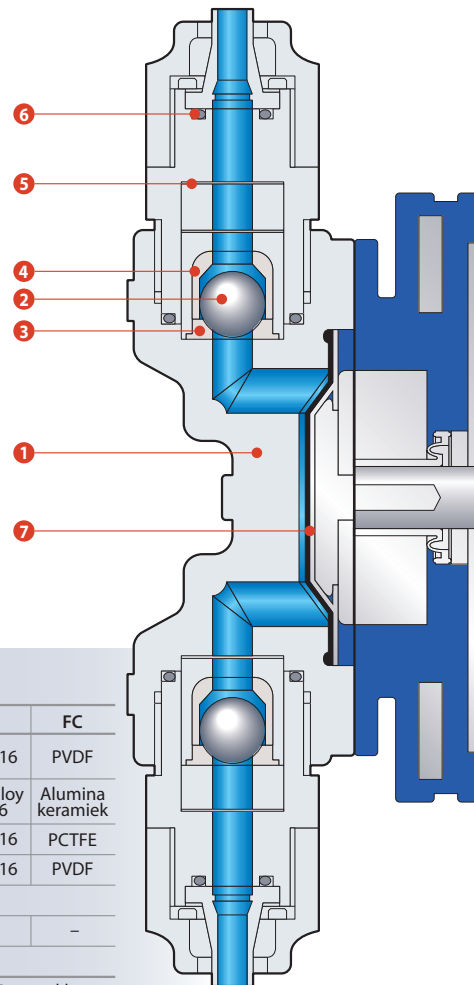
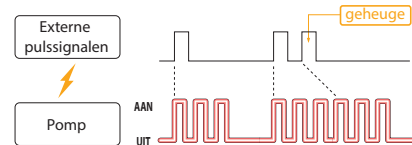
Pulsbesturing

De EH-E pomp voert divisiebesturing uit reagerend op externe pulssignalen. De pomp levert een afgifte per (n) pulsingangen. Stel het getal (n) met de toetsen tussen 1 en 999 in.



Toerentalregeling

De EH-E pomp biedt toerentalregeling die reageert op externe pulssignalen. De pomp levert (n) afgiften per puls. Stel het getal (n) met de toetsen in tussen 1 en 999. Als de volgende puls volgt voordat een ingesteld aantal afgiften zijn voltooid, kan de pomp dat pulssignaal opslaan (max. 255 pulsen). Het al dan niet opslaan van de pulsen kan worden ingesteld.

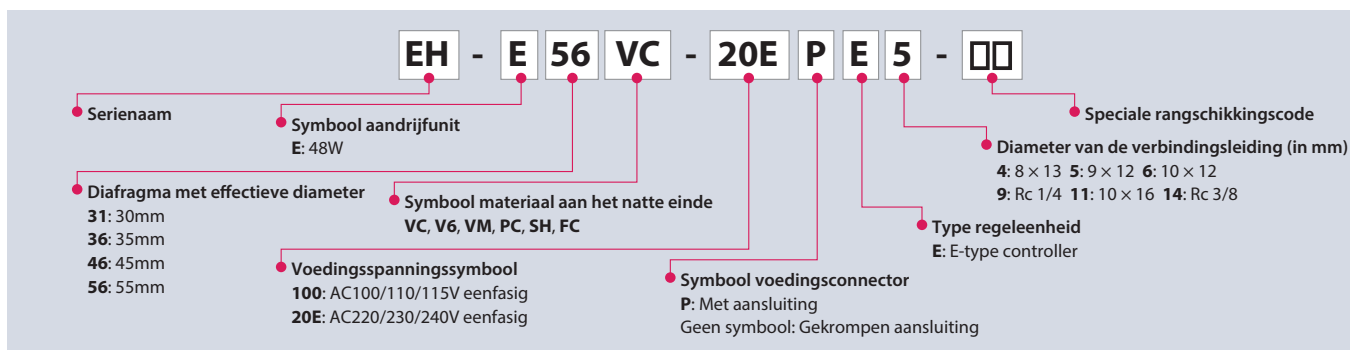


Materialen aan het natte einde

Materialaalsymbool	VC	V6	VM(E56)	PC	SH	FC
1 Pompkop	PVC	PVC	PVC (afgewerkt)	GFRPP	SUS316	PVDF
2 Klep	Alumina keramiek	SUS316	Alumina keramiek	Alumina keramiek	Hastelloy C276	Alumina keramiek
3 Klepzitting	FKM	EPDM	FKM	FKM	SUS316	PTFE
4 Klepgeleider	PVC	PVC	PVC	GFRPP	SUS316	PVDF
5 Pakking	PTFE					
6 O-ring	FKM	EPDM	FKM	FKM	-	-
7 Diafragma	PTFE-gecoate EPDM					

Opmerking: Illustratie toont EH-E46. De EH-E31 en E36 gebruiken 2-traps kleppen.

Pompidentificatie



Specificaties van de pomp

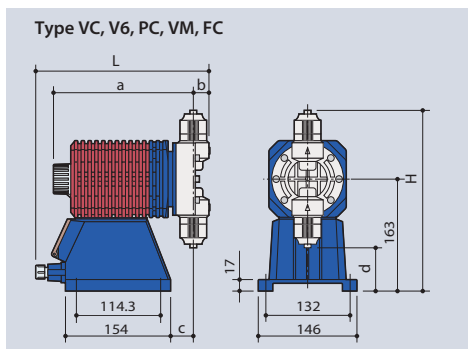
Model		E31	E36	E46	E56
Max. capaciteit	ml/min	340	520	750	1250
Max. capaciteit	l/uur	20.4	31.2	45	75
Max. uitlaatdruk	bar	10	7 (SH : 6)	4	2
Voeding	(voor 50/60Hz)	Gelijkstroom 100, 110, 115, 220, 230, 240 V eenfasig			
Isolatietype, enz.		E-type isolatie en ingebouwde thermische beveiliging, met een voedingskabel van 1,5 of 2,0 m			
Slagfrequentie		0 - 360 SPM			
Slaglengte		20-100%			
Omgevingstemperatuur		0 - 40°C			
Bereik van vloeistoftemperatuur		Type VC, V6, VM 0 - 40°C Type PC, SH, FC 0 - 60°C			
Luchtvochtigheid omgeving		30 - 85%RH			
Aansluiting voor types VC, V6, PC, VM	mm	ø8 X ø13, ø9 X ø12			ø10 X ø16, ø9 X ø12
Aansluiting voor types SH		Rc 1/4	Rc 1/4	Rc 3/8	Rc 3/8
Aansluiting voor types FC	mm	ø10 X ø12			
Gemiddeld energieverbruik		48W			
Gemiddelde stroom		AC100/110/115V: 1.8A, AC220/230/240V: 0.8A			

- De max. opbrengstwaarde in de tabel hierboven geeft de prestaties gemeten met schoon water onder de max. uitgangsdruk weer. De feitelijke opbrengst kan toenemen wanneer met een lagere druk wordt gewerkt.
- Stel de uitgangsdruk op 1,2 bar of hoger af om problemen met te grote toevoer te voorkomen. Voor de E56 moet dit 0,5 bar of hoger zijn. Als de druk lager dan deze niveaus moet zijn, zorg er dan voor dat er een terugslagklep of een tegendrukklep wordt toegepast, die als een optioneel artikel wordt meegeleverd.

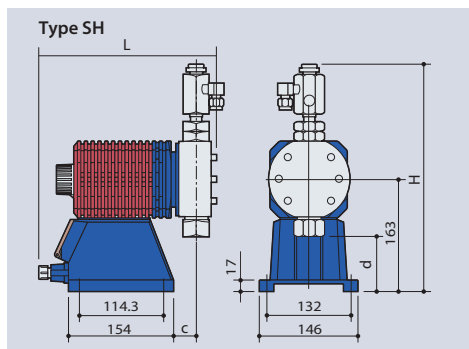
Specificaties van controller

Display		4-cijferig, 14 segmenten, LCD
Instelmethode		4 Bedieningstoetsen ▲, ▼, EXT, START/STOP
Bedieningsfunctie	Handmatig	0 - 360 SPM
	Evenredig aan invoersignaal	Invoersignaal: DC4-20mA, 0-20mA, 20-4mA, 20-0mA
	Toerenregeling (1: n)	Spanningsvrij contact, n=1-999, aantal slagen: Vastgezet op 360 SPM, telgeheugen: Max. 255 ingangspulsen
	Pulsbesturing (n : 1)	Spanningsvrij contact, n=1-999, aantal slagen: Vastgezet op 360 SPM, telgeheugen
	STOP input	Spanningsvrij contact (UIT)

Afmetingen in mm



Model	L	H	a	b	c	d
EH-E31/36	(243)	(246)	(198)	16.5	(28)/(27)	(78)/(79)
EH-E46	(247)	(255)	(199)	19	(29)	(70)
EH-E56	(259)	(266)	(209)	21.5	(39)	(59)
EH-E56VM	(261)	(266)	(210)	23	(39)	(59)



Model	L	H	c	d
EH-E31	(249)	(300)	(27)	(97)
EH-E36	(249)	(303)	(27)	(94)
EH-E46	(254)	(328)	(27)	(92)
EH-E56	(265)	(331)	(38)	(79)



<https://www.iwaki.nl>

IWAKI Europe Branch Holland, Platinastraat 41, 554 NC Hengelo, Netherlands
TEL: +31-74/242-0011 FAX: +49-2154/925-448 E-Mail: info@iwaki.nl

Waarschuwing voor veilig gebruik:
Lees voor gebruik van de pomp de instructiehandleiding zorgvuldig door om het product correct te gebruiken.

Juridische zaken met betrekking tot export.
Het posten van en kopiëren uit deze catalogus zonder toestemming wordt niet geaccepteerd.

Onze producten en/of delen van producten vallen in de categorie van goederen die zijn opgenomen in een lijst van internationale regeling voor exportcontrole. Houd er rekening mee dat er een exportvergunning nodig kan zijn wanneer producten worden geëxporteerd vanwege exportregelgeving van landen.

Feitelijke pompen kunnen verschillen van de foto's.
Specificaties en afmetingen kunnen worden gewijzigd zonder voorafgaande kennisgeving.
Neem voor verdere gegevens contact op met ons.

