

Magnetgetriebene Pumpen Serie YMD



Einfach konstruierte, magnetgetriebene Edelstahlpumpen in kompakter Bauform

Die Serie YMD sind magnetgetriebene Pumpen aus Edelstahl. Um unsere Produktpalette abzurunden, wurde diese Serie in Kooperation mit der belgischen Firma PACKO, die für ihre hochwertigen Produkte aus Edelstahl bekannt ist, entwickelt.

Durch den Einsatz kraftvoller Seltenerd-magnete, konnte die Größe der Pumpen erheblich reduziert und die Konstruktion vereinfacht werden. Die Serie YMD besteht aus 7 Modellen von 1,1 bis 7,5 kW. Bei den 2 kleineren Modellen, bis 2,2 kW, sind die Gehäuse tiefgezogen und mit Gewindeanschlüssen ausgeführt. Alle anderen Modelle werden aus Edelstahl-gussteilen mit Flanschanschlüssen gefertigt.

Da beide Ausführungen elektrolytisch poliert sind, können diese für viele Anwendungsbereiche, wie der Förderung von Chemikalien, Arzneien, einschließlich der Förderung verschiedener Lösemittel, eingesetzt werden.

Kompakt & einfach konstruiert

Die kompakte Konstruktion, mit nur wenigen Komponenten sowie den kraftvollen Seltenerd-magneten haben Handhabung und Wartung wesentlich vereinfacht. Daher eignen sich die Pumpen ideal für den Geräteeinbau (Ultraschallreinigung, usw.).

Elektrolytisch poliert

Um die Oberfläche des Gehäuses glatt und korrosionsbeständig zu machen, werden die Gehäuse elektrolytisch poliert.

Hochwertige Grundplatte

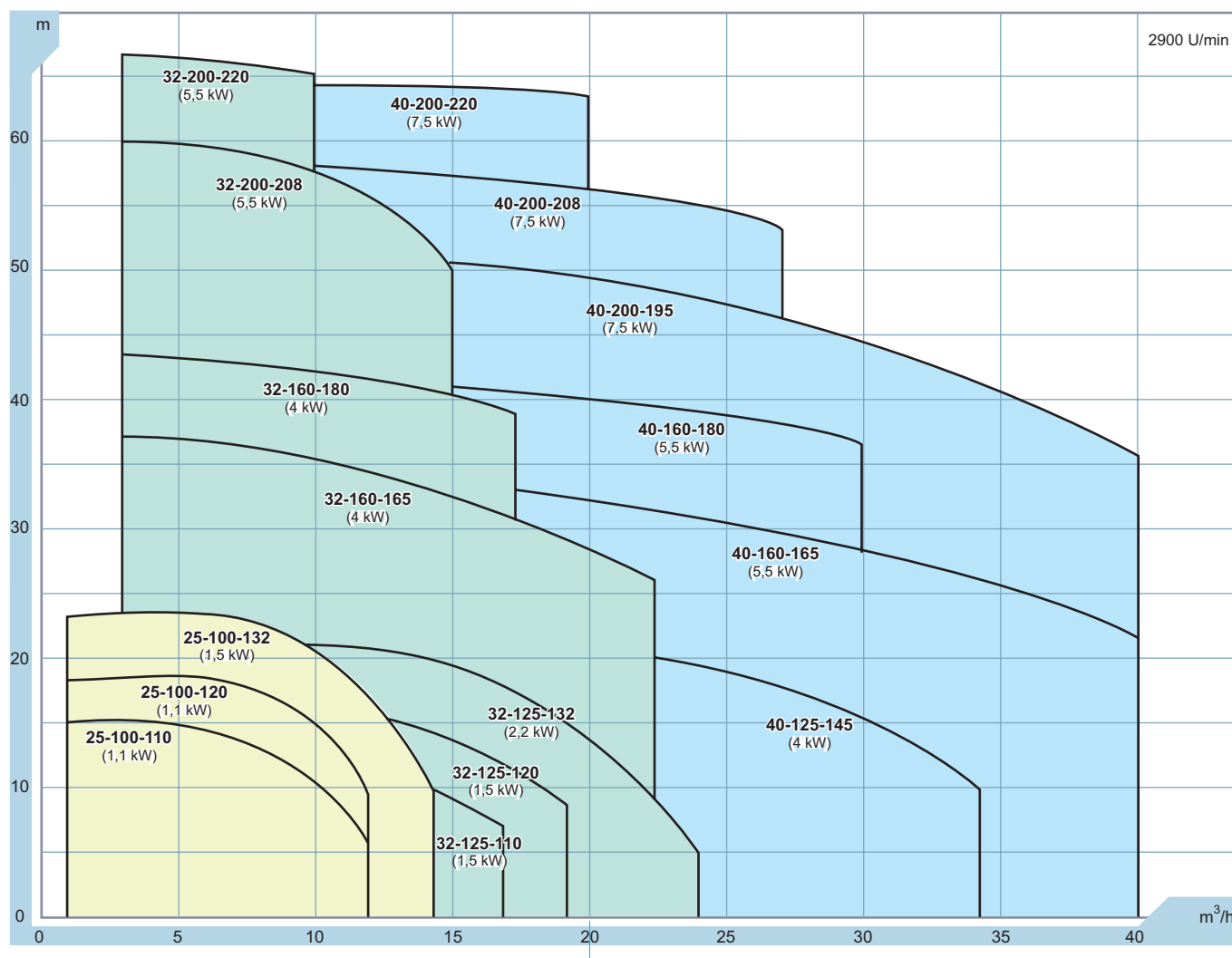
Auch die Grundplatte der Pumpen ist aus Edelstahl gefertigt.



YMD-40

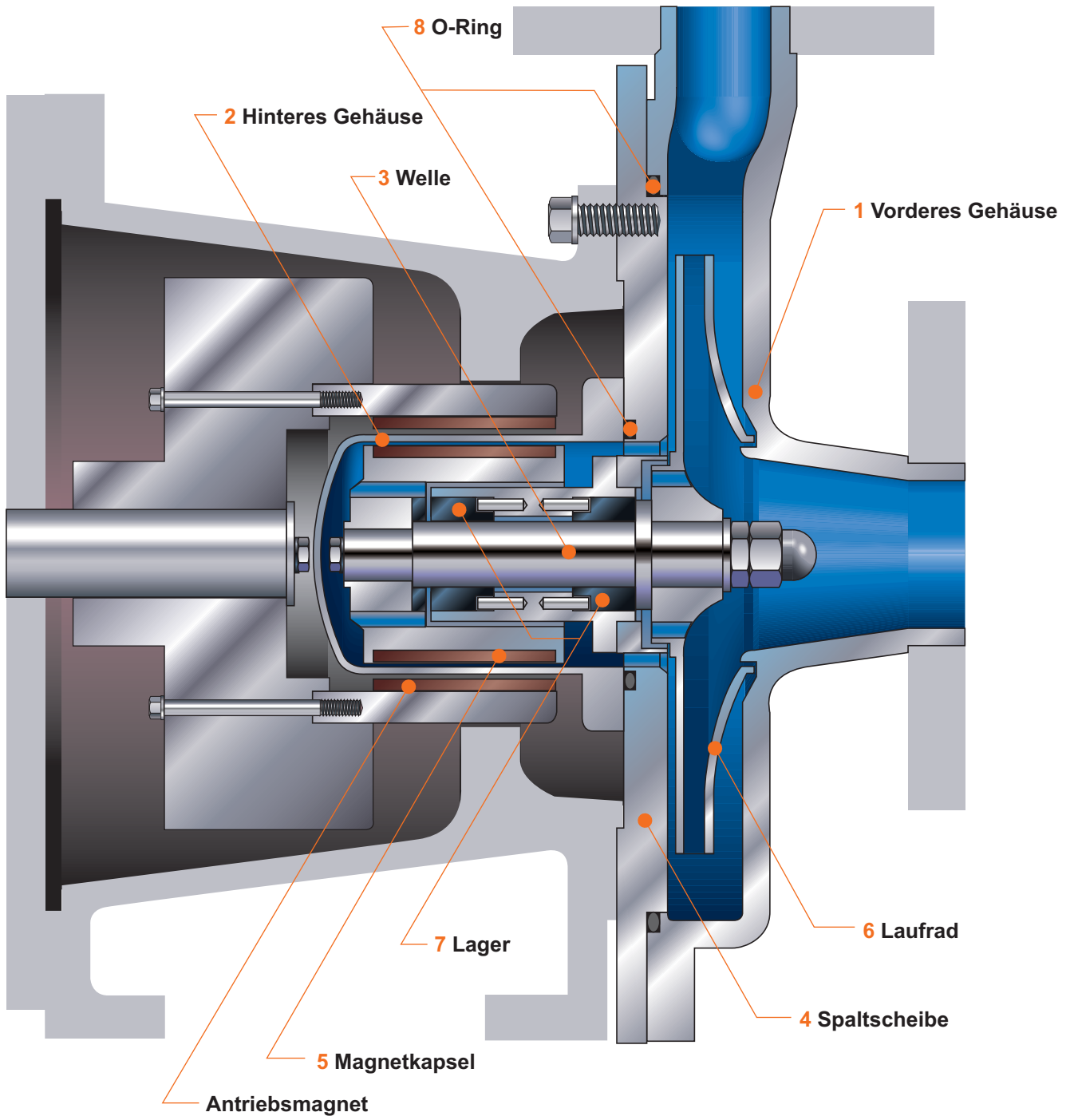
YMD-25

Leistungskurven



Allgemeine Spezifikationen

Medienberührte Teile	Edelstahl 316, usw.
Auslegungsdruck	10 bar mit FKM und EPDM O-Ring / 6 bar mit FEP O-Ring
Temperatur	0 bis 120°C
Magnete	Antriebsmagnet / Magnetkapsel: Seltenerd magnete
Lager	Standard: Karbon oder SiC (für YMD32-200, YMD40-200 ist nur SiC erhältlich)
Motor	2-poliger Flanschmotor
Farbe	Ultramarinblau RAL5002
Anschlüsse	Flanschabmessungen entsprechen der DIN, YMD25-100/32-125 haben BSPT Gewindeanschlüsse (DIN Flansche auf Anfrage lieferbar)



Vorderes Gehäuse

Das vordere Gehäuse mit DIN-Flanschen ist aus Edelstahl 316L gefertigt. Bei den Modellen YMD25-100/32-125, werden 5 mm starke tiefgezogene Edelstahlgehäuse mit BSPT Gewindeanschlüsse verwendet. Alle vorderen Gehäuse sind elektrolytisch poliert.



Hinteres Gehäuse

1 mm starker Edelstahl 316 (L) wird für das hintere Gehäuse eingesetzt, um Drücken bis zu 10 bar Stand zu halten. Da es mit Schrauben auf der Spaltscheibe befestigt ist, kann es abgenommen werden, ohne die Pumpe ausbauen zu müssen.



Bem.: Bei den kleineren Modellen ist das hintere Gehäuse separat.

Spaltscheibe

Auf der Spaltscheibe ist das Lagergehäuse mit integriertem Lager festgeschraubt.



Lauftrad

Das geschlossene Flügelrad wird aus einem Präzisionsgussteil und einer Abdeckung zusammengeschweißt.



Bemerkung: Bei den kleineren Laufträgern (110, 120, 132) wird die Abdeckung aufgepresst.

Magnetkapsel

Dank der kraftvollen Seltenerd-magnete konnte die Magnetkupplung erheblich verkleinert werden. Der Magnet ist vollständig in Edelstahl 316L gekapselt.



Welle

Bei der Welle wird ein Verbundwerkstoff (Duplex), Edelstahl oder Chromoxid beschichteter Edelstahl 316L, verwendet.



Lager

Das Lagergehäuse wird durch thermische Behandlung auf das Lager aufgeschwumpft. Somit kann die Lager-einheit ohne großen Aufwand schnell gewechselt werden. Es kann zwischen Karbon- oder SiC-Lagern gewählt werden.

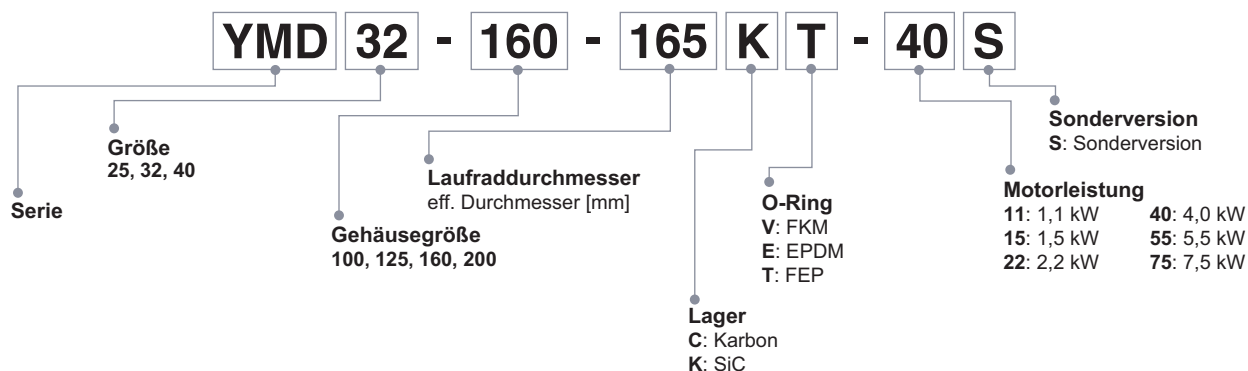


Medienberührte Teile

Bezeichnung	Material
1 Vorderes Gehäuse	1.4404 (äquivalent zu 316L Edelstahl)
2 Hinteres Gehäuse	1.4401 bzw. 1.4404 (äquivalent zu 316 bzw. 316L Edelstahl)
3 Welle	1.4462 (äquivalent zu Duplex Edelstahl), Cr ₂ O ₃ beschichteten 1.4401 oder 1.4404 (äquivalent zu Cr ₂ O ₃ beschichteten 316 oder 316L Edelstahl)
4 Spaltscheibe	1.4401 bzw. 1.4404 (äquivalent zu 316 bzw. 316L Edelstahl)
5 Magnetkapsel	1.4404 (äquivalent zu 316L) auf Duplex Edelstahl
6 Lauftrad	1.4581 + 1.4404 (äquivalent zu 316Nb + 316L Edelstahl)
7 Lager	Karbon oder SiC
8 O-Ring	FKM, EPDM oder FEP

Bem.: YMD32-200 / YMD40-200 sind nur mit Cr₂O₃ beschichteter Welle (1.4404 / 316L) und SiC Lager erhältlich.

Pumpenschlüssel



Spezifikationen

50 Hz

Modell	Anschluss Saug- x Druckseite	Fördermenge m ³ /h (l/min)	Förderhöhe [m]	Motor	
				Leistung [kW]	Rahmengröße
YMD25-100-110 YMD25-100-120 YMD25-100-132	1 1/2" x 3/4"	6,0 (100)	14,5	1,1	80
18,5			1,1	80	
23,5			1,5	90	
YMD32-125-110 YMD32-125-120 YMD32-125-132	1 1/2" x 1 1/4"	12,5 (208)	11,5	1,5	90
15,5			1,5	90	
20,5			2,2	90	
YMD32-160-140 YMD32-160-152 YMD32-160-165 YMD32-160-180	50 x 32	12,5 (208)	22	4,0	112
26			4,0	112	
33			4,0	112	
42			4,0	112	
YMD32-200-165 YMD32-200-180 YMD32-200-195 YMD32-200-208 YMD32-200-220	50 x 32	12,5 (208)	22	5,5 / 7,5	132
32			5,5 / 7,5	132	
47			5,5 / 7,5	132	
55			5,5 / 7,5	132	
62			5,5 / 7,5	132	
YMD40-125-145	65 x 40	25,0 (416)	19	4,0	112
YMD40-160-140 YMD40-160-152 YMD40-160-165 YMD40-160-180	65 x 40	25,0 (416)	14	5,5 / 7,5	132
24			5,5 / 7,5	132	
30			5,5 / 7,5	132	
39			5,5 / 7,5	132	
YMD40-200-165 YMD40-200-180 YMD40-200-195 YMD40-200-208	65 x 40	25,0 (416)	29	5,5 / 7,5	132
36			5,5 / 7,5	132	
47			7,5	132	
55			7,5	132	
YMD40-200-220	65 x 40	20,0 (333)	63	7,5	132

Bem. 1: Flanschanschluss ist außer bei YMD25-100 und YMD32-125 Standard. Der Standardanschluss dieser Modelle ist ein BSPT Gewindeanschluss.

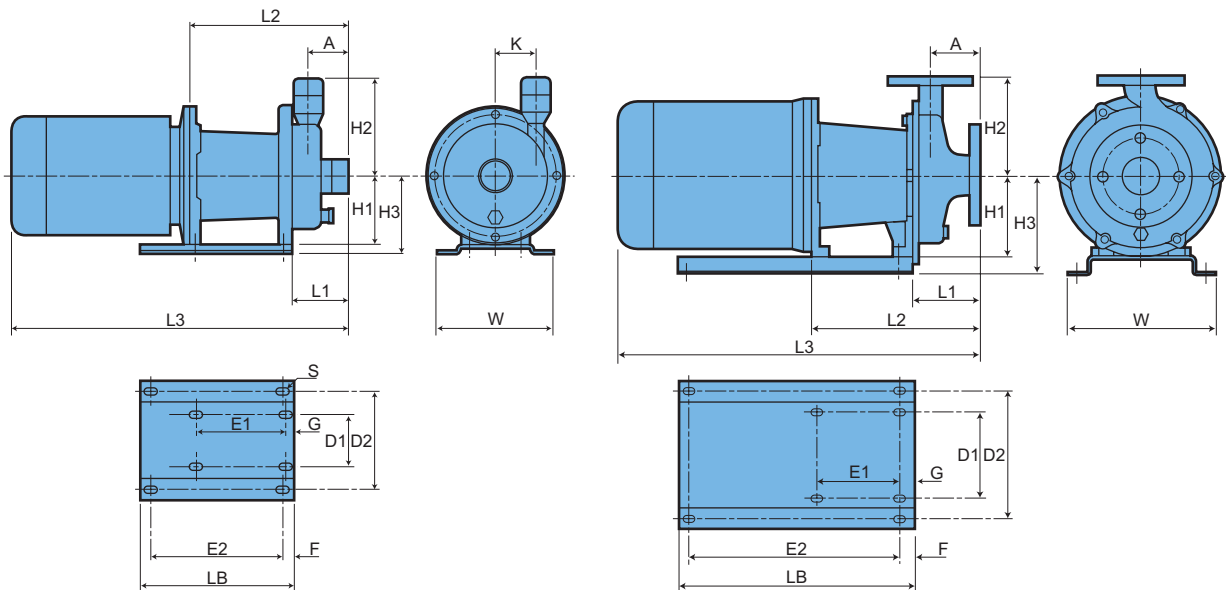
Bem. 2: Die Abmessungen der Flansche entsprechen der DIN.

Bem. 3: YMD32-160 und YMD40-125 mit 5,5 / 7,5 kW Rahmengröße 132 sind auf spezielle Anfrage lieferbar.

Abmessungen [mm]

YMD25-100 / 32-125

YMD32-160 bis 40-200



Modell	Anschluss		A	D1	D2	E1	E2	F	G	H1	H2	H3	K	L1	L2	L3	LB	S	W	Bem.
	Saugseite	Druckseite																		
YMD25-100	BSPT 1 1/2	BSPT 3/4	58	74	154	127	190	15	12	101	140	113	61,5	80	227	497	220	9 x 18	184	
YMD32-125	BSPT 1 1/2	BSPT 1 1/4	58	74	154	127	190	15	12	101	140	113	59	80	227	497	220	9 x 18	184	
YMD32-160	DIN2576 NW50	DIN2576 NW32	80	140	210	117,5	350	25	25	132	160	160	-	110	279	614	390	9 x 18	240	
YMD32-200	DIN2576 NW50	DIN2576 NW32	80	180	250	136	350	25	25	160	180	180	-	117	307	689	390	9 x 18	280	
YMD40-125	DIN2576 NW65	DIN2576 NW40	80	140	210	117,5	350	25	25	132	160	160	-	110	279	614	390	9 x 18	240	
YMD40-160	DIN2576 NW65	DIN2576 NW40	80	140	250	117,5	350	25	25	132	160	180	-	110	300	682	390	9 x 18	280	
YMD40-200	DIN2576 NW65	DIN2576 NW40	100	180	250	136	350	25	25	160	180	180	-	137	327	709	390	9 x 18	280	

Bem.: Das Maß L3 hängt vom installierten Motor ab.

Iwaki Trockenlaufschutz
Serie DR (optional)

Das Modell DR ist ein auf Spannungssensorik basierender Trockenlaufschutz. Er erfasst die abnehmende Spannungslast (untere Grenze) und schaltet die Pumpe bei Trockenlauf oder Kavitation ab. Auch Überlastbedingungen können erfasst werden.

- Aktuelle Werte werden im LCD-Display angezeigt.
- Untere und obere Werte können eingestellt werden.
oberer Wert: Überlast
unterer Wert: Trockenlauf, Kavitation, saugseitiges Ventil ist geschlossen
- integrierter Spannungswandler (DR-20)
- DIN-Schienebefestigung



DR-20

Spezifikation

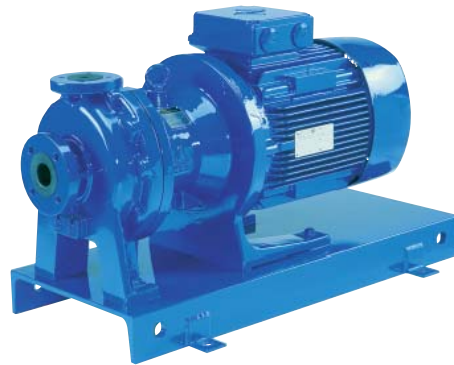
Modell	DR-20	DR-21
Motorspannung	380 bis 440 V	
Motorleistung	0,75 bis 15 kW	18,5 bis 75 kW
Spannung 45 - 65 Hz	V	200 bis 240 V ± 10 % einphasig
	Eingang	3,5 W
Prüfstrom	0,5 bis 32 A	20 bis 200 A
Transformator (CT)	integriert	extern
Strombereich	Auto: 4,4 / 17,6 / 32 A	0 bis 200 A
	Manuell: 2,2 / 4,4 / 8,8 / 11 / 17,6 / 26,4 / 32 A	
Umgebung	Temperatur: 0 bis 40°C Luftfeuchtigkeit: 40 bis 85 % (rel.)	
Abmessungen (B x H x T)	153 x 110 x 80 mm	

Spannungswandler
200 AT (für DR-21)

Iwaki magnetgetriebene Prozesspumpen

Serie MDMMagnetgetriebene Prozesspumpen
mit Trockenlaufeigenschaft**Spezifikationen**

- max. Fördermenge: 1,4 m³/min
- max. Förderhöhe: 74 m
- Materialien: CFRETPE / PFA
- Medientemperaturbereich: -20 bis 105°C (CFRETPE)
-20 bis 150°C (PFA)

**Serie MX**Widersteht schwierigsten Betriebsbedingungen
und bietet eine hohe Effizienz**Spezifikationen**

- max. Fördermenge: 500 l/min
- max. Förderhöhe: 35 m (MX), 30 m (MX-F)
- Materialien: GFRPP (MX), CFRETPE (MX-F)
- Medientemperaturbereich: 0 bis 80°C

**Serie SMD**Selbstansaugende Pumpen mit
Trockenlaufeigenschaft**Spezifikationen**

- max. Fördermenge: 470 l/min
- max. Förderhöhe: 20 m
- max. Selbstansaughöhe: 4 m
- Materialien: GFRPP / CFRPVDF
- Medientemperaturbereich: 0 bis 80°C



● Die aktuellen Pumpen können sich von den Abbildungen unterscheiden. ● Spezifikationen können sich ohne Ankündigung ändern. ● Für weitere Informationen wenden Sie sich bitte an:

**IWAKI EUROPE GmbH**

Siemensring 115, 47877 Willich / Postfach 50 02 54, 47870 Willich

Telefon: 02154 / 9254-50

Telefax: 02154 / 9254-55

Internet: www.iwaki.deE-Mail: info@iwaki.de