

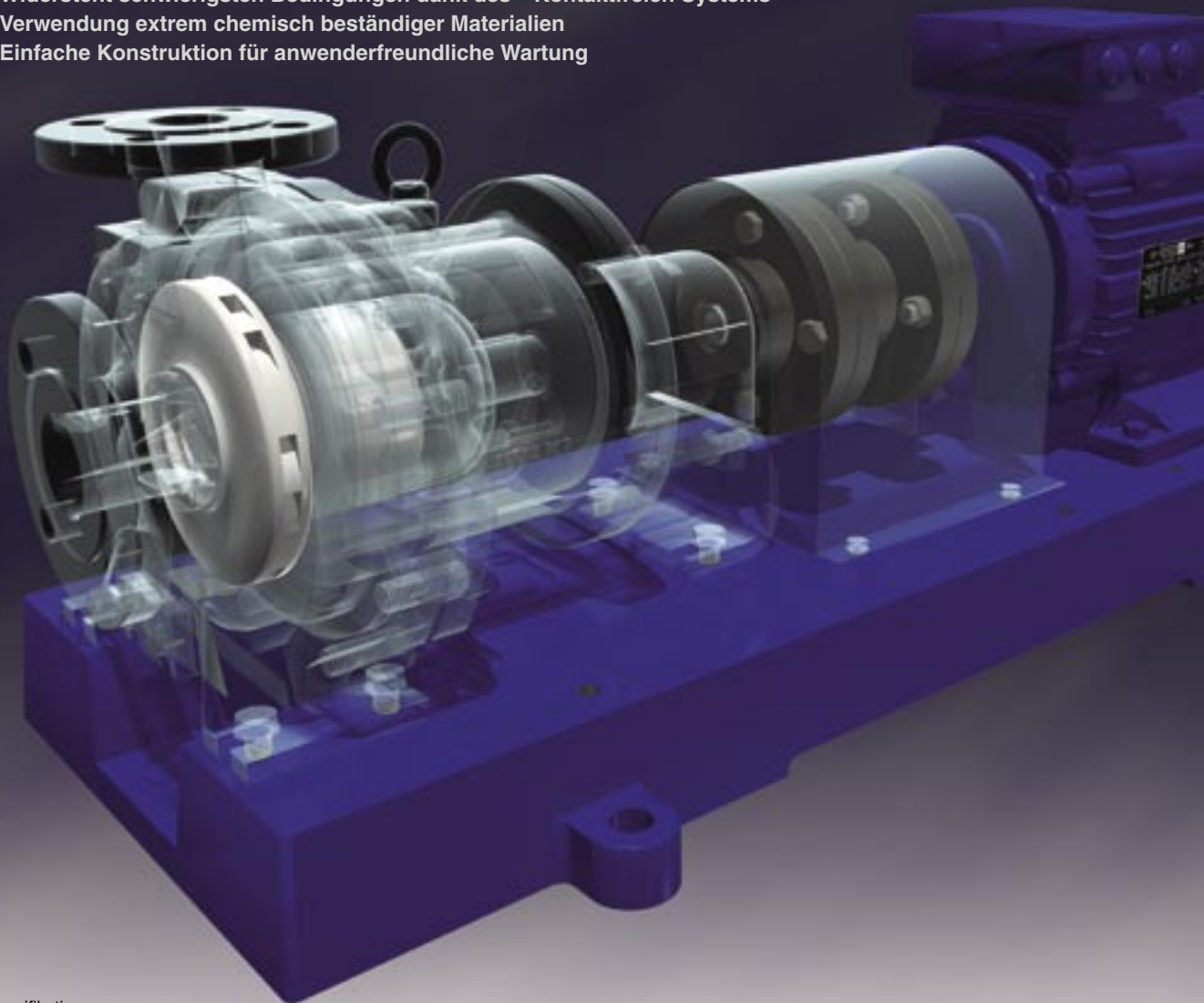
Magnetgetriebene Kreiselpumpen

Serie **MDM** (Normpumpenausführung)



Normpumpenausführung nach ISO2858

- Ersetzt andere ISO-Pumpen 1 : 1
- Widersteht schwierigsten Bedingungen dank des " Kontaktfreien Systems "
- Verwendung extrem chemisch beständiger Materialien
- Einfache Konstruktion für anwenderfreundliche Wartung



Spezifikationen

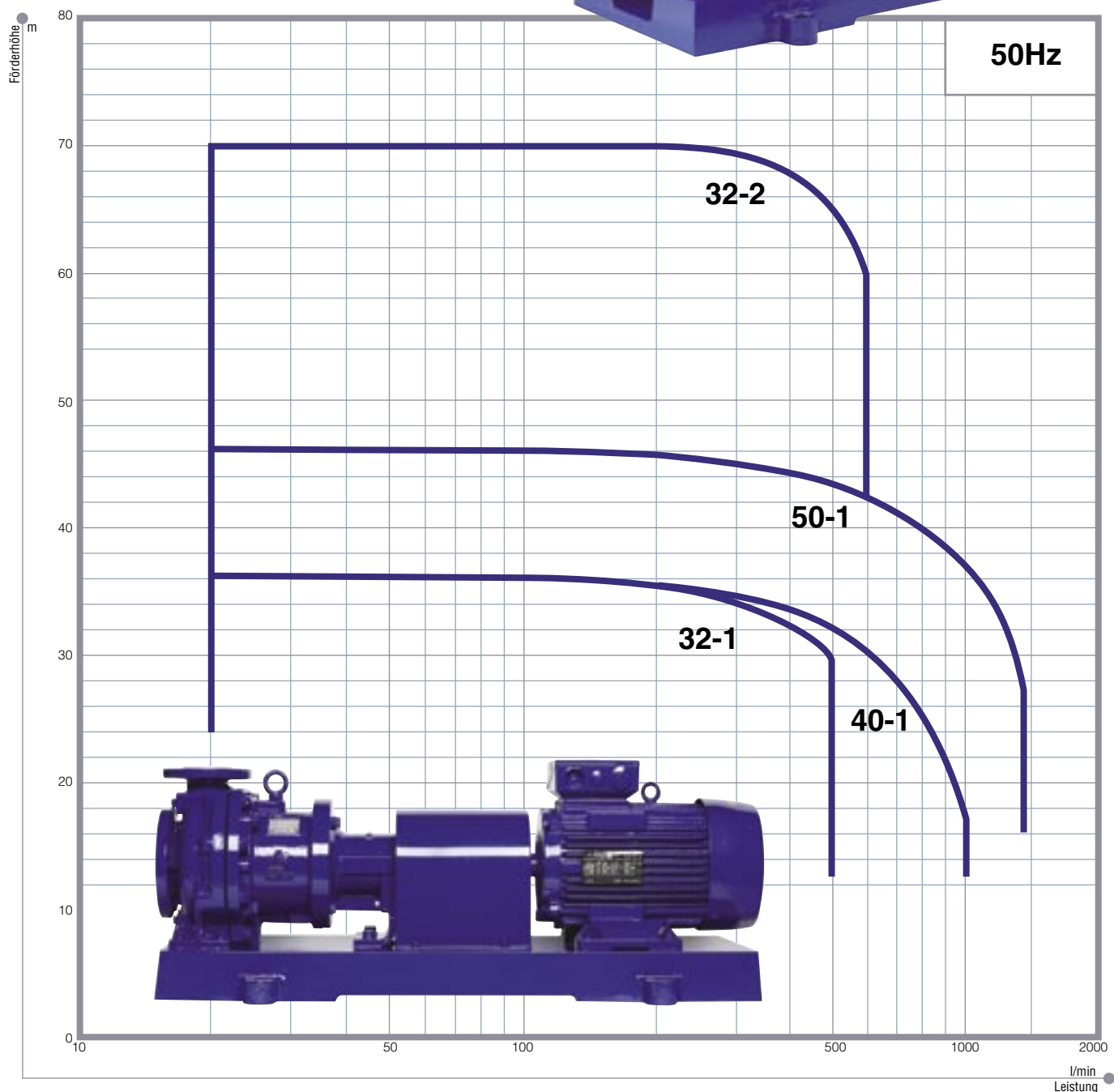
- Max. Förderleistung: 84 m³/h
- Max. Förderhöhe: 70 m
- Nenndruck: PN 16
- Materialien: PFA, SiC, PTFE
- Temperaturbereich: -20 bis 150°C



- Widersteht anormalen Betriebsbedingungen dank des kontaktfreien Systems
- Für die medienberührten Teile werden Materialien mit höchster chemischer Beständigkeit, wie Fluorokunststoffe und hochwertige Keramiken verwendet.
- Anwenderfreundliche Wartung dank einfacher Konstruktion
- Entspricht der ISO2858 Norm und ermöglicht den problemlosen Austausch anderer ISO-Pumpen.



Leistungskurven



● Die aktuellen Pumpen können sich von den Abbildungen unterscheiden. ● Spezifikationen können sich ohne Ankündigung ändern. ● Für weitere Informationen wenden Sie sich bitte an:



IWAKI EUROPE GmbH

Siemensring 115, 47877 Willich / Postfach 50 02 54, 47870 Willich

Telefon: 02154 / 9254-50

Telefax: 02154 / 9254-55

E-Mail: info@iwaki.de

www.iwaki.de