

## Elektromagnetische Dosierpumpen Serie ES



## Präzise Chemikaliendosierung mit einfachem Aufbau

Die elektromagnetischen Dosierpumpen der Serie ES bieten präzise Chemikaliendosierung zu einem hervorragenden Preis-/Leistungsverhältnis.

Der Betrieb über An/Aus oder manuell eignet sich insbesondere für OEM-Anwendungen. Fortschrittliche Technik sorgt für effektive und zuverlässige Leistung.

### Hohe Hubfrequenz

Eine maximale Hubfrequenz von 360 Hüben/min reduziert die Anzahl der Pumpentypen und gewährleistet ein konstantes Mischverhältnis an der Impfstelle.

### Kompakte Größe

Die Serie ES zeichnet sich durch ihre geringe Baugröße, leisen Betrieb sowie geringes Gewicht, insbesondere als Systemkomponente aus.

### Doppel-Kugelventile

Je zwei, optimierte Ventile an der Saug-/Druckseite, verringern Druckverluste und verbessern das Ansaugverhalten.

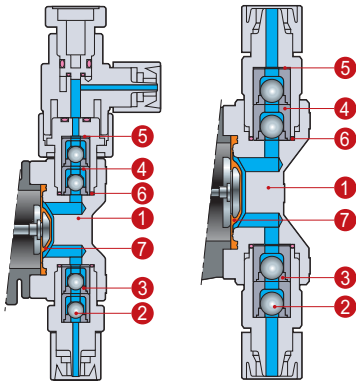
### Langlebige Membrane

Auf einem soliden Kern wird PTFE beschichtetes EPDM formgepresst. Eine Verstärkungsplatte sorgt für einen konstanten Druck und Volumenstrom.



B11/16/21, C16/21

B31, C31/36



Medienberührte Teile

Materialsymbol	VC	VH	PC	PH	TC
1 Pumpenkopf	PVC		GFRPP		PVDF
2 Ventil	Aluminiumkeramik	Hastelloy C276	Aluminiumkeramik	Hastelloy C276	Aluminiumkeramik
3 Ventilsitz	FKM	EPDM	FKM	EPDM	FKM
4 Ventilführung	PVC		GFRPP		PVDF
5 Dichtung	PTFE				
6 O-Ring	FKM	EPDM	FKM	EPDM	FKM
7 Membran	PTFE beschichtetes EPDM				

Pumpenschlüssel

ES - B 16 VC - 3 - □□

1 2 3 4 5 6

- 1 Serie
- 2 Antriebseinheit  
B: 16 W  
C: 22 W
- 3 effektiver Membrandurchmesser  
11: 10 mm 16: 15 mm  
21: 20 mm 31: 30 mm  
36: 35 mm
- 4 Medienberührte Teile  
VC, VH, PC, PH, TC
- 5 Anschlussspannung  
3: AC 230 V, 50 Hz
- 6 Sonderversion

Spezifikationen

Modell		B11	B16	B21	B31	C16	C21	C31	C36
max. Fördermenge	l/h	2,28	3,90	5,70	12,0	4,80	7,80	16,2	24,0
	ml/min	38	65	95	200	80	130	270	400
	ml/Hub	0,11	0,18	0,26	0,56	0,23	0,37	0,76	1,13
max. Förderdruck	bar	10,0	7,0	4,0	2,0	10,0	7,0	3,5	2,0
Hubfrequenz		0 - 360 Hübe/min							
Anschlussspannung		AC 230 V, einphasig, 50 Hz							
Isolation		B Typ Isolation mit Thermoschutz und 2 m Stromkabel mit Stecker							

- Bem.: • Die max. Fördermengen in der Tabelle wurden mit reinem Wasser bei max. Förderdruck ermittelt. Die effektive Fördermenge kann sich bei geringerem Förderdruck erhöhen.  
 • Stellen Sie einen Mindestförderdruck von 1,2 bar sicher, um Überdosierung zu vermeiden. Bei B31 und C36 beträgt dieser 0,5 bar. Ansonsten empfehlen wir ein optionales Druckhalte- oder Rückschlagventil.  
 • Medientemperatur: VC/VH: 0 - 40°C PC/PH/TC: 0 - 60°C.  
 • Umgebungstemperatur: 0 - 40°C  
 • max. Viskosität: bis 50 mPas. Sollte dieser Wert überschritten werden, nehmen Sie bitte Kontakt mit uns auf.

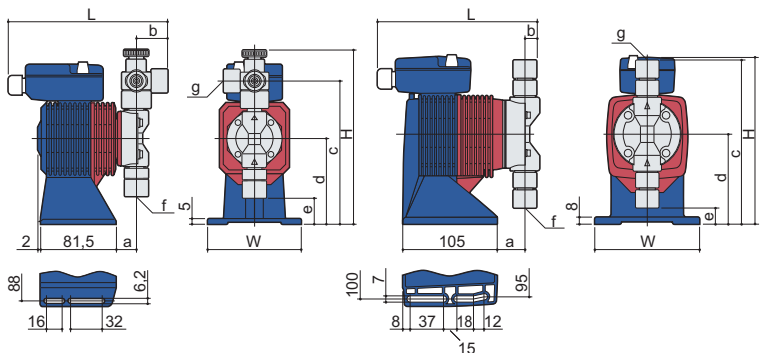
Abmessungen [mm]

Modell	W	H	L	a	b	c	d	e	f & g Anschluss
ES-B11	100	(184)	(178)	(25)	(37)	(150)	90	(26)	4 x 6
ES-B16		(172)	(159)	(27)	16	-		(8)	9 x 12 Bem.
ES-B21		(194)	(196,5)	(27)	(37)	(160)		(36)	4 x 6
ES-B31	116	(186,5)	(177,5)	(29)	(16)	(182)	100	(18)	9 x 12
ES-C16		(188,5)	(177)	(28,5)	(16)	(181,5)		(18,5)	
ES-C21		(188,5)	(177)	(28,5)	(16)	(181,5)		(18,5)	
ES-C31	116	(188,5)	(177)	(28,5)	(16)	(181,5)	100	(18,5)	9 x 12
ES-C36		(188,5)	(177)	(28,5)	(16)	(181,5)		(18,5)	

Bem.: bei ES-B31TC 10 x 12

B11/16/21, C16/21

B31, C31/36



• Die aktuellen Pumpen können sich von den Abbildungen unterscheiden. • Spezifikationen können sich ohne Ankündigung ändern. • Für weitere Informationen wenden Sie sich bitte an:



IWAKI EUROPE GmbH

Siemensring 115, 47877 Willich / Postfach 50 02 54, 47870 Willich  
 Telefon: 02154 / 9254-50  
 Telefax: 02154 / 9254-55  
 Internet: www.iwaki.de  
 E-Mail: info@iwaki.de