

Gasmembranpumpen Serie APN



Die Gasmembranpumpen der Serie APN sind bestens für die Systemintegration geeignet

Die Saugseite dieser Pumpen kann als Vakuumpumpe genutzt werden sowie die Druckseite als Kompressor. Reine Gase, frei von Öl, Karbon sowie anderen Unreinheiten, können gefördert werden. Durch ihre kompakte und leichte Bauweise sind diese Pumpen für einen weiten Anwendungsbereich beim Einbau in verschiedene Systeme, wie Gasanalyse, medizinische Geräte uvm., geeignet.

Liefert reines Gas

Die Membrane sind direkt mit dem Motor verbunden. Somit wird das Eindringen von Öl oder Karbon in das System verhindert. Diese Bauweise ist optimal für Systeme zur Förderung reiner Gase.

Modellvielfalt

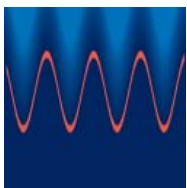
Jedes Modell (außer 052) ist auch als Doppelkopfpumpe erhältlich. Die Membrane sind aus FKM, EPDM, NBR oder PTFE gefertigt. So kann für jede Anwendung die geeignetste Pumpe selektiert werden.

Hohe Effektivität bei langer Lebensdauer

Durch Hochleistungsmotoren, Spezialmembrane, verstärkte Triebstangen sowie einer weiter entwickelten Konstruktion zur Verringerung des Lagerverschleißes konnten die Wirtschaftlichkeit des Vakuumbetriebes, das Anlaufverhalten inklusive der Standzeit der Pumpen wesentlich verbessert werden.



Anwendungen



Analysegeräte

Entgaser, Atmospheric composition analyzer, Rauchgasanalyse, Spektralphotometer (Materialabsorption), Dichtigkeitsprüfung, Staubzähler (Konimeter)



Medintechnik

Entlüfter, Zerstäuber, Low-frequency pulse treatment machine, Blutdruckmessgeräte, Biochemische Analyse, Endoskop-Röntgen-Gassterilisator, Melkanlagen, künstliche Beatmung, Interferometrische Behandlungsgeräte



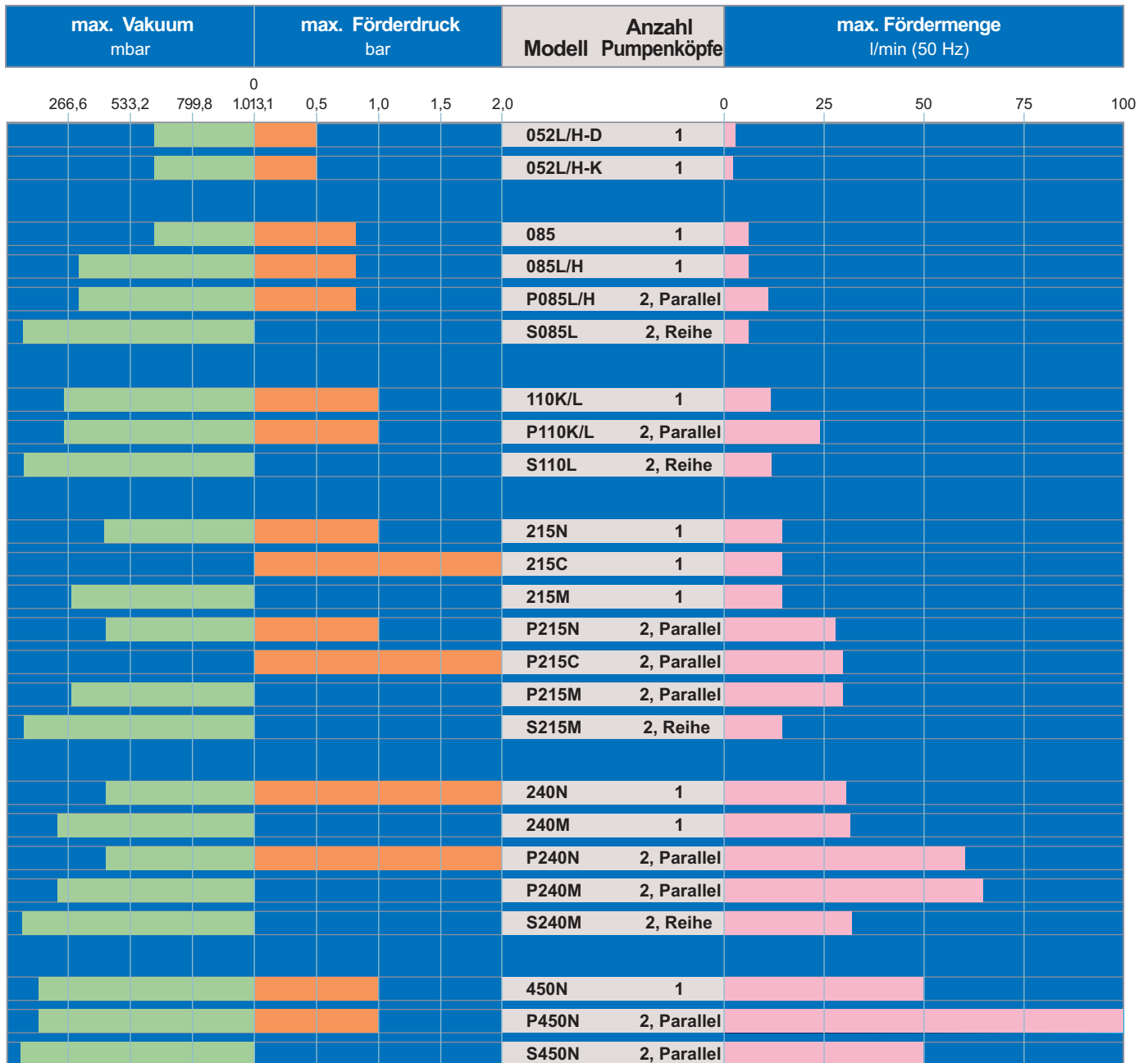
Laboraüstung

Vakuumschmelzöfen, Entlüfter, Vakuumfilter, Flüssigkeitschromatography, Partikelmessung, Dichtigkeitsprüfung, Zerstäuber, Trübungsmesser, keimfreie Kultivatorthermostate, Mikrofilteranlagen

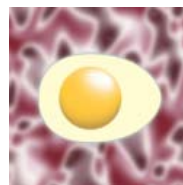


Industrielle Geräte

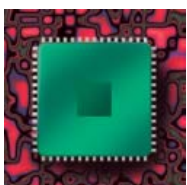
Formpressen (Vakuumentgasung), Lötautomaten, Reiniger, Vakuumpinzetten, Verpackungsmaschinen, Ozonisator, Hydraulikspannfutter, Glasschleifmaschinen, Dispenser, Zerstäuber, Lösemittelrückgewinnung, Air tool, Air brush, Air-born dust collector



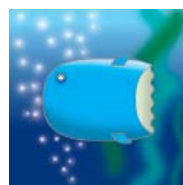
Druck-, Fotoentwicklungsmaschinen
 Kopierer (Papierbeschickung), Druckmaschinen (Film-/Papierbesch.),
 Automatische Entwickler (Gebläse), Drucker,
 Luftpolster (Plattenspeicher), Stempelmaschinen



Nahrungsmittelindustrie
 Lebensmittelverpackung (Vakuumverp., Einschweißen), Getränkespender, Entfroster,
 Etikettiermaschinen, Egg lifter, Schaummaschinen, Entlüftungsanlagen



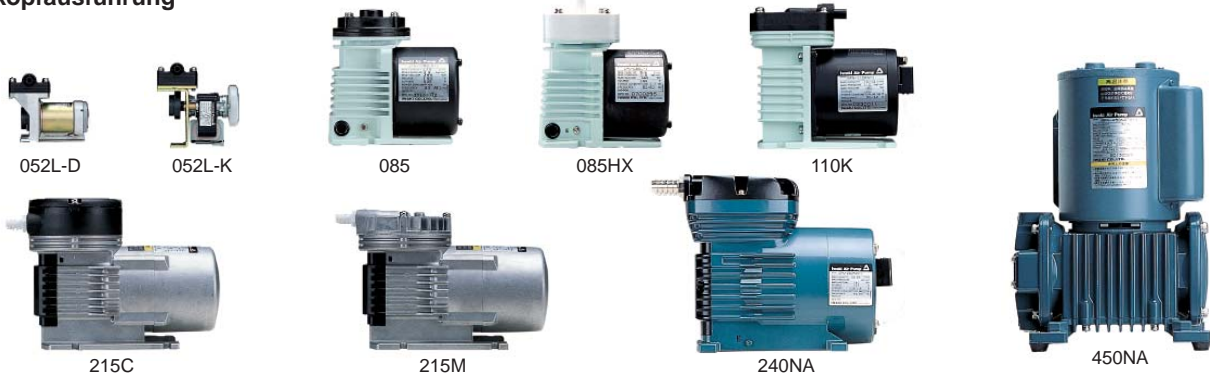
Elektroindustrie
 PCB (Maschinenbeschickung), Clean bench system, Wafer (Maschinenbeschickung), Halbleiterherstellung, Lasergeräte, Mikrofilteranlagen



Privat Gebrauch / Aquaristik
 Boiler, Air mat, Jacuzzi, Deodorator unit, Air pot, Air lock, Air lift pump for the bath unit,
 Bubble-cleaning toilet, Compressed air spray, Gebläse, Ozonisorator, Air lift pump

Pumpenausführungen

Einkopfausführung



Doppelkopf, Parallel

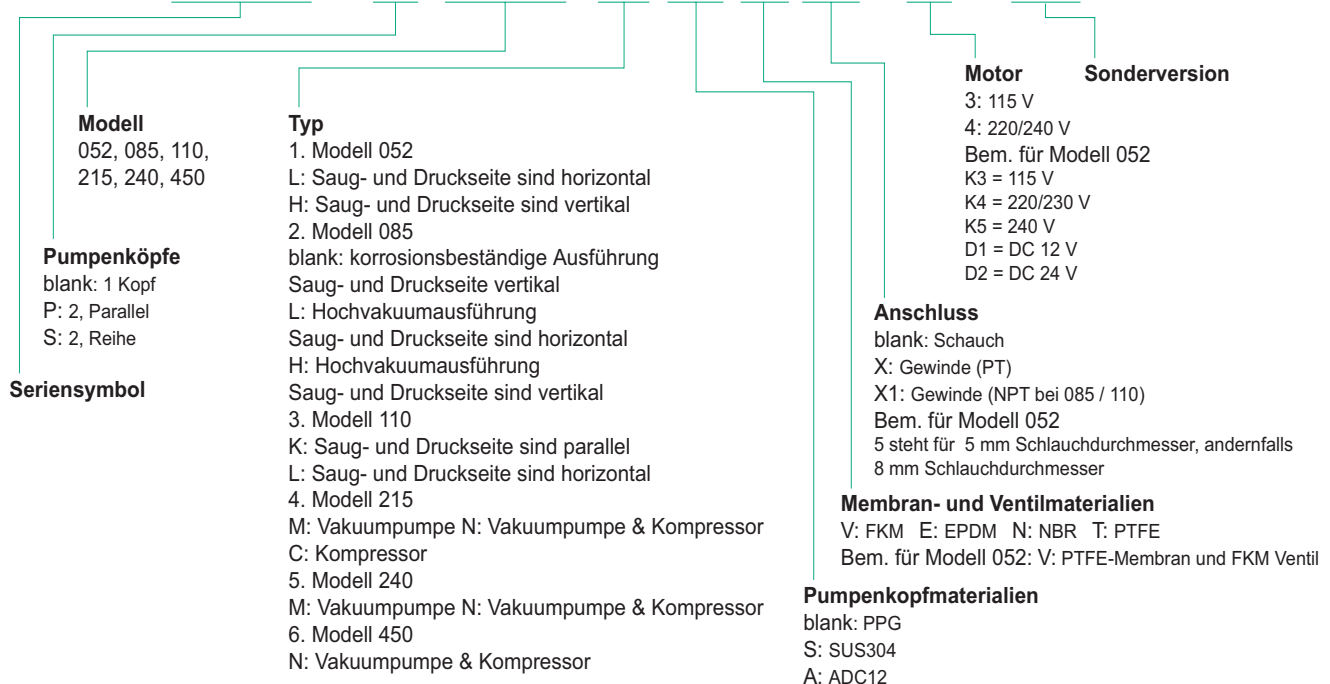


Doppelkopf, Reihe



Pumpenschlüssel

APN - P 240 N A V X - 4 - 01



Pumpenauswahlhilfe

erhältlich

nicht erhältlich

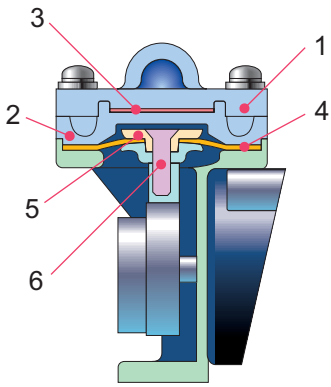
Modell	Druck	Vakuum	Pumpenkopf			Anschluss					
			Single	Parallel	Serie	Schlauch parallel	Schlauch gerade	Schlauch vertikal	Gewinde parallel	Gewinde gerade	Gewinde vertikal
052L											
052H											
085											
085L											
085H											
110K											
110L											
215N											
215C											
215M											
240NA											
240MA											
450NA											
450NS											

Spezifikationen

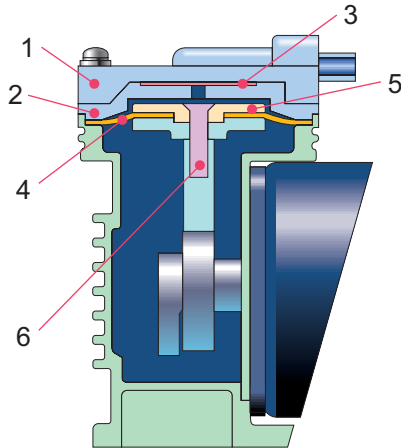
Modell	max. Fördermenge in l/min 50 / 60 Hz	max. Förderdruck in bar	max. Vakuum in mbar	Anschlüsse Eingang/Ausgang	Motor		Gewicht kg
					Anschlussspannung	Leistung in W	
052L/H,K	1,5 / 1,8	0,5	613,2	Schlauch 8 / 5 mm	AC 220/240 V, 50 Hz oder 115 V, 60Hz	2,1	0,85
052L/H,D	1,8 / 1,8					DC 12 / 24 V	0,5
085	5,0 / 6,0	0,8	613,2	Schlauch 8 mm Rc1/4, G1/4	AC 220/240 V 50Hz oder 115 V / 60Hz	10	1,9
085L/H						10,0 / 12,0	346,6
P085L/H	5,0 / 6,0	-	79,9	10			
S085L				12,0 / 14,0		1,0	239,9
110K	24,0 / 28,0	-	79,9				
P110L				12,0 / 14,0		1,0	239,9
S110L	15,0 / 18,0	2,0	-				
215N				28,0 / 32,0		1,0	399,9
215C	30,0 / 36,0	2,0	-				
215M				15,0 / 18,0		-	79,9
P215N	50,0 / 60,0	1,0	133,3		Schlauch 12mm Rc 1/4		
P215C				100,0 / 110,0		1,0	33,3
P215M	50,0 / 60,0	-	-		-		

Konstruktion

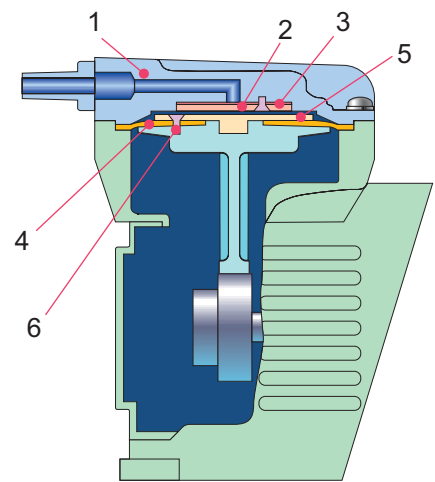
052L



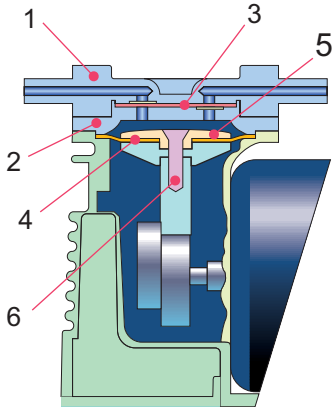
110K



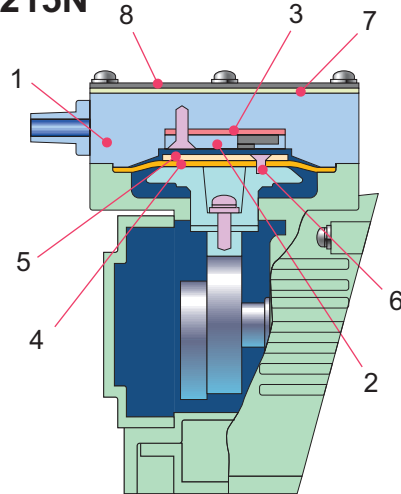
240NA



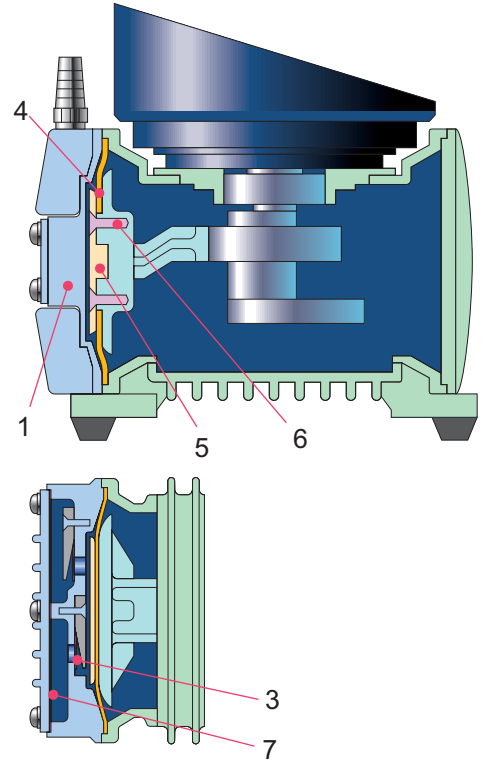
085L



215N



450NA



Liste verfügbarer Materialien

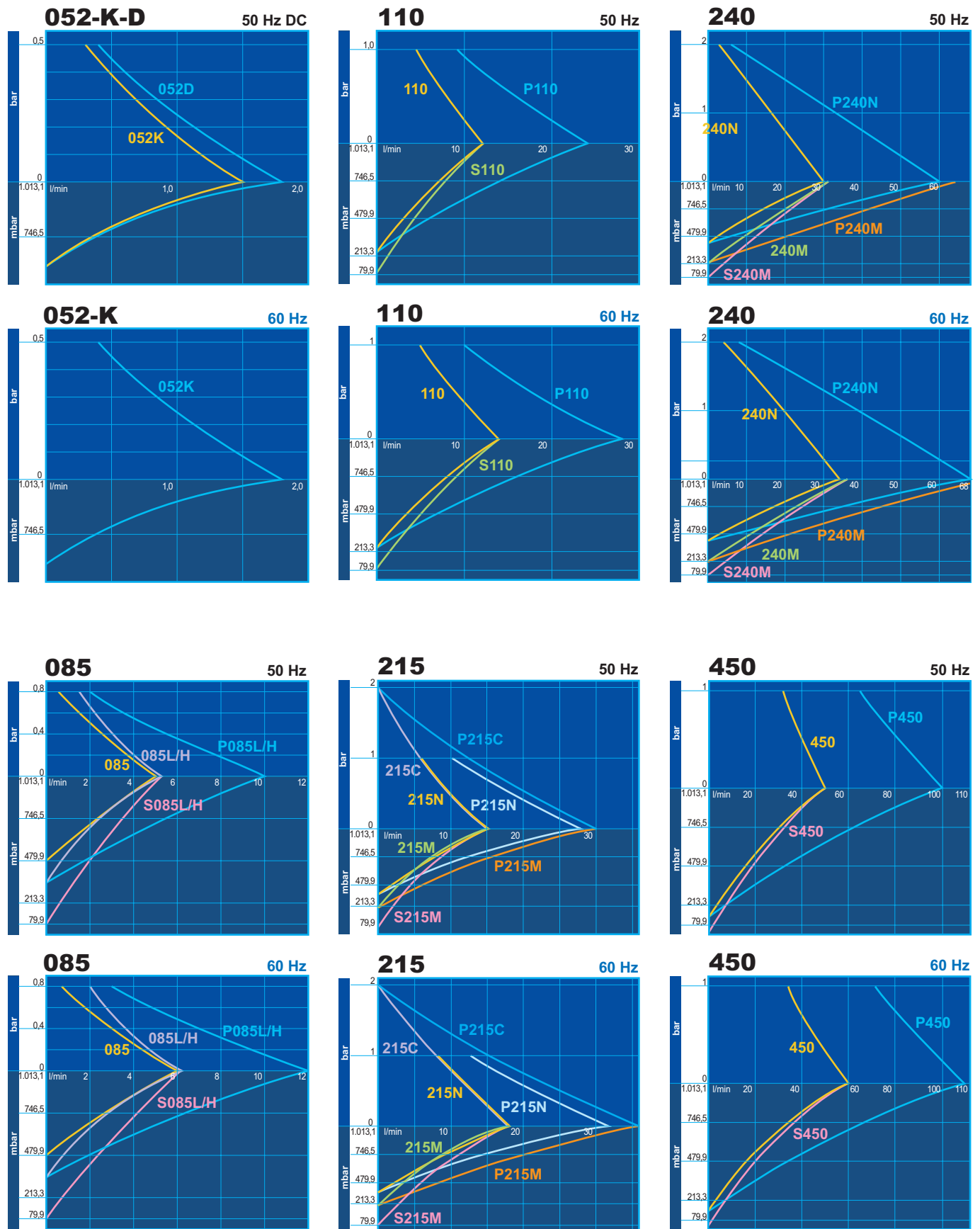
Materialkürzel	Name
GFRPP	Glasfaserverstärktes Polypropylen
GFRPPS	Glasfaserverstärktes Polyphenylen
GFRPA	Glasfaserverstärktes Polyamid
PTFE	Polytetrafluorethylen
FKM	Fluorelastomer (Viton)
EPDM	Ethylen Propylen Dien Kautschuk
NBR	Butadien Acrylnitril Kautschuk
ADC12	Aluminium Druckguss
SUS304	Edelstahl 304
SUS631-CSP	Edelstahl (Bandstahl für die Feder)

Teilenr.: 1. Pumpenkopf 2. Ventilsitz 3. Ventil 4. Membran 5. Verstärkungsplatte 6. Schraube 7. Kopfdichtung 8. Pumpenkopfabdeckung

Materialien

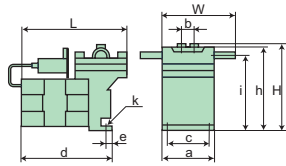
Modell	052		085			110			215N		215C		215M		240	450	
	V	E	V	E	N	V	E	N	V	E	V	E	V	E	ADC12	AT	ST
Pumpenkopf	GFRPP		GFRPP			GFRPP			GFRPA		ADC12		GFRPP		ADC12	ADC12	SUS304
Membran	PTFE+EPDM	EPDM	FKM	EPDM	NBR	FKM	EPDM	NBR	FKM	EPDM	FKM	EPDM	FKM	EPDM	NBR	PTFE+EPDM	
Ventil	FKM	EPDM	FKM	EPDM	NBR	FKM	EPDM	NBR	FKM	EPDM	FKM	EPDM	FKM	EPDM	FKM	SUS631-CSP	
Ventilsitz	GFRPP		GFRPP			GFRPP					GFRPPS				ADC12	—	

Leistungskurven



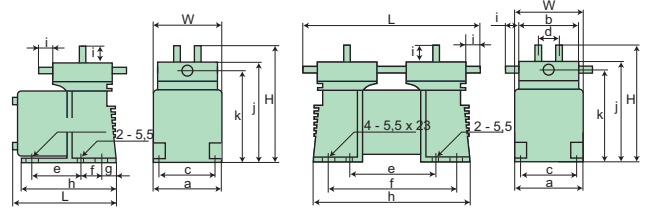
Abmessungen [mm]

APN-052



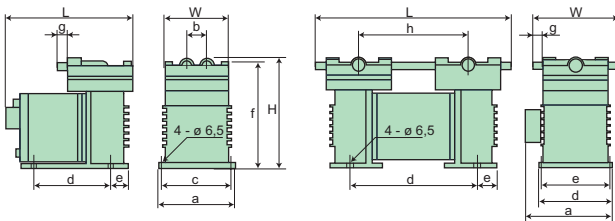
Modell	W	H	L	a	b	c	d	e	f	g	h	i	j	k
APN-052H	—	78	94	—	13	—	—	—	—	—	—	—	—	—
APN-052L	86	—	—	—	—	80	—	—	—	—	75	67	—	2 · ø 4,5

APN-085



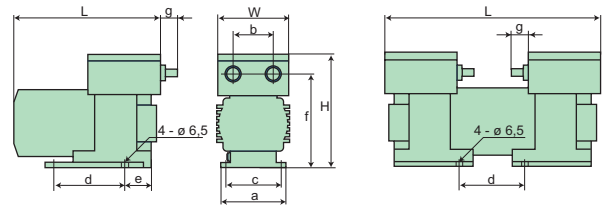
Modell	W	H	L	a	b	c	d	e	f	g	h	i	j	k
APN-085	—	136	—	—	71	—	24	—	—	—	—	—	—	—
APN-085L	—	—	124	—	—	—	—	56,5	21,5	—	114	17	121	111
APN-085H	—	140	—	—	—	—	24	—	—	—	—	18	—	—
APN-P085L	—	—	—	—	—	—	—	—	—	—	—	17	121	111
APN-P085H	—	140	214	—	—	—	24	108	151	—	188	18	—	—
APN-S085L	—	—	—	—	—	—	—	—	—	—	—	17	121	111

APN-110



Modell	W	H	L	a	b	c	d	e	f	g	h	i
APN-110K	78	152	—	—	24	—	91	—	—	—	—	—
APN-P110L	102	134	212	86	—	74	24	124	12	—	134	104
APN-S110L	78	—	236	—	—	154	—	—	—	—	—	—

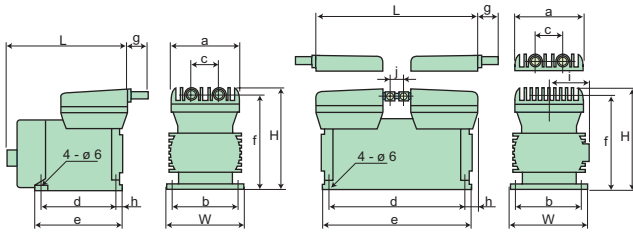
APN-215



Modell	W	H	L	a	b	c	d	e	f	g
APN-215N	147	195	90	50	—	—	91	36	130	21
APN-215C	96	140	195	90	39	74	91	36	130	21
APN-215M	151	—	—	50	—	—	—	—	—	—

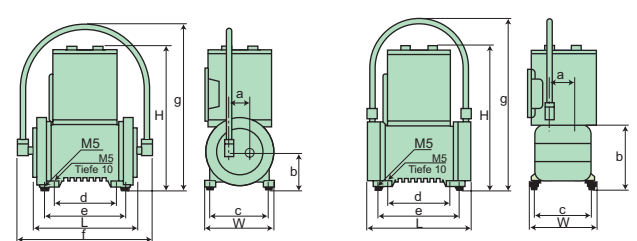
Modell	W	H	L	a	b	c	d	e	f	g
APN-P215N	147	—	—	50	—	—	—	—	—	—
APN-P215C	96	140	282	110	39	78	90	84	130	21
APN-P · S215M	151	—	—	50	—	—	—	—	—	—

APN-240



Modell	W	H	L	a	b	c	d	e	f	g	h	i	j
APN-240NAN/240MAN	—	—	219	—	—	—	135	159	—	—	—	—	—
APN-P240NAN/P240MAN	140	186	297	122	125	48	245	275	173	—	35	26	84
APN-S240MANX	—	—	—	—	—	—	—	—	—	—	—	—	30

APN-450



Modell	W	H	L	a	b	c	d	e	f	g
APN-450NS	—	211	—	—	—	—	—	—	241	—
APN-P450NS	141	304	—	42	83	120	130	170	—	292
APN-S450NS	—	195	—	—	—	—	—	—	—	342

Modell	W	H	L	a	b	c	d	e	f	g
APN-450NA	—	—	209	—	—	—	—	—	—	—
APN-P450NA	141	304	—	54	145	120	130	170	—	—
APN-S450NA	—	277	—	—	—	—	—	—	—	361

Zubehör (optional)

Filter / Schalldämpfer

Bei Installation auf der Druckseite arbeiten sie als Schalldämpfer, bei Installation auf der Saugseite arbeiten sie als Filter. (Filter mit integriertem Druckhalteventil ist optional erhältlich.)



AF-2 V-1 C

1 2 3

1. Materialien	V: FKM E: EPDM N: CR/NBR (Dichtung, O-Ring, Druckhalteventil)
2. Anschluss	1: 1/8 (für Modell 215) 2: 1/4 (für Modell 085 und 110)
3. Option	C: mit Druckhalteventil

● Die aktuellen Pumpen können sich von den Abbildungen unterscheiden. ● Spezifikationen können sich ohne Ankündigung ändern. ● Für weitere Informationen wenden Sie sich bitte an:



IWAKI EUROPE GmbH

Siemensring 115, 47877 Willich / Postfach 50 02 54, 47870 Willich

Telefon: 02154 / 9254-50

Telefax: 02154 / 9254-55

Internet: www.iwaki.de

E-Mail: info@iwaki.de