



Hi-Techno Pump

IX-B-S6

Hohe Leistung, hochpräzise, sehr gute Regelbarkeit
Hocheffiziente bürstenlose, motorbetriebene Membran-Dosierpumpen

Die Membrandosierpumpe der Serie IX-B wurde um einen neuen Edelstahltyp erweitert, auch hier wird ein bürstenloser Motor mit hohem Wirkungsgrad und hoher Steuerbarkeit verwendet.

Einzigartiges Motordesign

Pumpen der IX-B Serie verwenden bürstenlose Gleichstrommotoren (BLDC-Motoren) zur Steuerung der Pumpenhubgeschwindigkeit. Viele gleichartige Dosierpumpen verwenden ein Schrittmotor-basiertes Design. Der Wirkungsgrad eines BLDC-Motors bietet jedoch eine höhere Leistung in einem kleineren Gehäuse und ermöglicht es den IX-B Pumpen, Fördermengen bis 45 l/h zu erreichen.

Flexible Installation (Patent angemeldet)

IX-B Pumpen sind für den Einbau an verschiedensten Orten konzipiert. Die Steuereinheit ist standardmäßig auf der Pumpeneinheit montiert und kann vom Kunden vor Ort einfach umpositioniert werden. ①

LED Status Bar

Eine große LED-Statusanzeige zeigt den Betriebszustand auf einen Blick. Diese ist gut sichtbar, um den Pumpenstatus auch aus der Ferne oder an einem dunklen Installationsort erkennen zu können. ②

- ① : In 4 Richtungen einstellbar (je 90°)
- ② : LED-Status Leuchte



Konstruktion

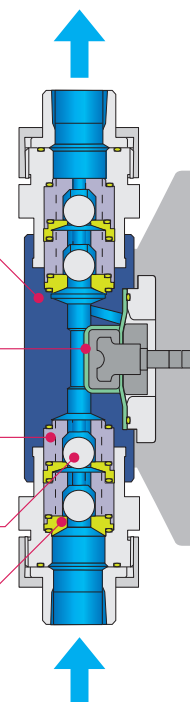
Pumpenkopf
SUS316

Membrane
PTFE+PFA

Ventilführung
SUS316

Ventilkugel
SUS316

Ventilsitz
SUS316



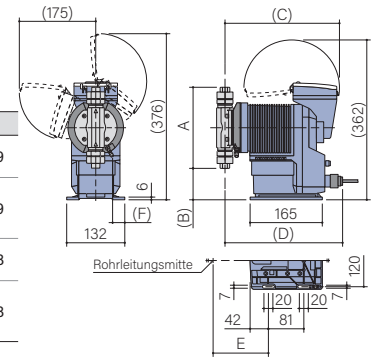
Pumpenschlüssel

IX	-	B	007	S6	R	-	E	□□
①		②	③	④	⑤		⑥	

- ① Antriebseinheit **B**
- ② Pumpengröße **007**.....7,5L/H
015.....15L/H
030.....30L/H
045.....45L/H
- ③ Medienberührtes Material **S6**
- ④ Anschluss **R**.....Gewinde (Rc)
N.....Gewinde (FNPT)
FJ.....Flansch (JIS)
FD.....Flansch (DIN)
FA.....Flansch (ANSI)
- ⑤ Stromkabel **E**.....Europa
U.....U.S.A. 115V
U2.....U.S.A. 230V
A.....Australien
J.....Asien
- ⑥ Sonderversion

Abmessungen (mm)

Modell		A	B	C	D	E	F
IX-B (007/015) S6	R	161	82	260	275	94.5	29
	N						
	FJ	247	39	260	275	94.5	29
	FD FA						
IX-B (030/045) S6	R	183	72	262	278	97	28
	N						
	FJ	269	29	262	278	97	28
	FD FA						



Spezifikationen

Pumpe

Modell	Fördermenge l/h	Max. Druck Bar	Stromverbrauch W	Stromaufnahme A	Anschluss	Gewicht kg
IX-B007 S6	0,0075 - 7,5 ^{Bem.}	17	17	0,4	Rc3/8	4,5
					3/8 FNPT	
		10			JIS 10K 15A	6,0
					DIN PN10 DN15 ANSI 150lb 1/2"	
IX-B015 S6	0,015 - 15 ^{Bem.}	10	17	0,4	Rc3/8	4,5
					3/8 FNPT	
		10			JIS 10K 15A	6,0
					DIN PN10 DN15 ANSI 150lb 1/2"	

Model	Fördermenge l/h	Max. Druck Bar	Stromverbrauch W	Stromaufnahme A	Anschluss	Gewicht kg	
IX-B030 S6	0,030 - 30 ^{Bem.}	6	19	0,5	Rc3/8	5,0	
					3/8 FNPT		
					10	JIS 10K 15A	6,5
						DIN PN10 DN15 ANSI 150lb 1/2"	
IX-B045 S6	0,045 - 45 ^{Bem.}	4	19	0,5	Rc3/8	5,0	
					3/8 FNPT		
					10	JIS 10K 15A	6,5
						DIN PN10 DN15 ANSI 150lb 1/2"	

Bem.: Die Durchflussmenge kann unter dem eingestellten Wert liegen.

• Die Werte wurden bei Nennspannung, Umgebungstemperatur und mit klarem Wasser ermittelt.
• Medientemperaturbereich: 0 - 80 °C (keine Viskositätsänderung, kein Erstarren, keine Feststoffe)
0 - 50 °C (32 - 122 °F) für U.S.A. Modell

Steuereinheit

Modus	Steuerung	Funktion	
Betriebsmodus	MAN (Manual)	Mit den Tasten AUF (↑) und AB (↓) bestimmen Sie die Durchflussrate.	
	EXT	Analog	4-20, 0-20, 20-4, 20-0mA (proportional zur Durchflussrate)
		Analog variabel	Programmierbare 2-Punkt-Einstellung (Eingangssignal DC 0-20 mA, proportional zur Durchflussrate)
		Puls ^{Bem.1}	0.000625ml/PLS - 15.000000ml/PLS (IX-B007), 0.001250ml/PLS - 30.000000ml/PLS (IX-B015) 0.002500ml/PLS - 60.000000ml/PLS (IX-B030), 0.003750ml/PLS - 90.000000ml/PLS (IX-B045)
		Batch control ^{Bem.1}	0.625ml/PLS - 15.000l/PLS (IX-B007), 1.250ml/PLS - 30.000l/PLS (IX-B015) 2.500ml/PLS - 60.000l/PLS (IX-B030), 3.750ml/PLS - 90.000l/PLS (IX-B045)
		Batch Intervall ^{Bem.1}	Tag: 0 - 9, Stunde: 0 - 23, Minute: 1 - 59
Profibus ^{Bem.7}	Kommunikationsprotokoll: Profibus-DP-konformer internationaler Standard: EN50170 (IEC61158)		
Anzeige	LCD	16 x 2, hintergrundbeleuchtete LCD-Anzeige	
	LED	Weiß: wenn die Pumpe stoppt usw., Grün: wenn die Pumpe in Betrieb ist usw., Orange: bei der Eingabe von PreStop usw., Rot: bei Alarm wie z.B. Erkennung anomaler Druckzustände etc.	
Bedienung	Tasten	(⊙)Start-/Stop-, MENU-, ESC-, (↵)Enter-, (↑)Auf-, (↓)Ab-, (←)Links- und (→)Rechts-Tasten	
Steuerfunktion	STOP	Betrieb stoppt bei Signaleingang ^{Bem.2}	
	ANSAUGEN	Max. Hubfrequenz durch Drücken der Tasten (↑)Auf und (↓)Ab	
	Tastensperre	Passworteingabe zum Sperren und Freigeben der Steuerungstasten	
	Anlaufsperr	Betrieb stoppt bei Signaleingang ^{Bem.2}	
	AUX	Die Pumpe arbeitet bei Signaleingang mit der eingestellten Durchflussrate.	
	Maximale Durchflussrate	Die Durchflussrate kann in jedem Modus beliebig festgelegt werden.	
	Pufferspeicher	Speichert die Anzahl der Pulse im Batchbetrieb.	
Eingang	Analoger Bildschirm	Zeigt den analogen Eingabewert an.	
	STOP/Pre-Stop, AUX, Anlaufsperr	Potentialfreier Kontakt oder Open-Kollektor ^{Note3}	
	Analog	DC 0 - 20mA (interner Widerstand 200Ω.)	
Ausgang	Puls	Potentialfreier Kontakt oder Open-Kollektor (maximale Pulsfrequenz 100 Hz). (Puls ON: 5 ms oder mehr)	
	Alarm1 (OUT1)	Potentialfreier Kontakt (mechanisches Relais): AC 250 V, 3 A (Wirklast) Alle Einstellungen sind aktivierbar/deaktivierbar. (Anfangswert: Leckagedetektion nur aktivierbar) Stop/PreStop/Anlaufsperr/Leckagedetektion/Überlast/Batch komplett ^{Bem.4} /Antriebsfehler	
	Alarm2 (OUT2)	Potentialfreier Kontakt (mechanisches Relais): AC 250 V, 3 A (Wirklast) Alle Einstellungen sind aktivierbar/deaktivierbar. (Anfangswert: Leckagedetektion nur aktivierbar) Stop/PreStop/Anlaufsperr/Leckagedetektion/Überlast/Batch komplett ^{Bem.4} /Drive Error/Volumenprop. PLS ^{Bem.5}	
	Externe Stromversorgung	DC12V, max. 30mA	
	Stromstärke	DC 0-20 mA, Zwei-Punkte-Einstellung (zulässiger Lastwiderstand: 300 Ω)	
Nennstrom ^{Bem.6}		100-240VAC 50/60Hz	

- Bem.1: Die minimalen Einstellungen für den Puls-Modus, Batch-Modus, und Intervall Batch-Modus entsprechen den durch Kalibrierung korrigierten Durchflussmengen per Hub. Die Änderungsgeschwindigkeit des Einstellwertes per Puls ist die Förderrate per Hub, korrigiert durch die Kalibrierung.
- Bem.2: Pumpenbetrieb oder Pumpenstopp am Eingangskontakt wählbar.
- Bem.3: Die max. Spannung / max. Stromstärke am Kontakt betragen 12 V / 5 mA. Wenn Sie einen Relaiskontakt verwenden, muss der minimale Lastbetrieb 5 mA oder weniger betragen.
- Bem.4: Wenn Batch komplett (im Batch-Betrieb fertiggestellte Ausbringungsmenge) auf aktiviert gesetzt ist, werden die anderen Funktionen deaktiviert.
- Bem.5: Wenn Volumenprop. PLS-Ausbringung auf aktiviert gesetzt ist, werden die anderen Funktionen deaktiviert.
- Bem.6: Legen Sie keine Spannung außerhalb des angegebenen Bereichs an. Andernfalls kann es zu Fehlfunktionen oder Ausfällen kommen. Ausschließlich Spannungen im Bereich AC 90-264 V anlegen.
- Bem.7: Für den Profibus-Betrieb ist ein separater Profibus-Konverter (optionales Zubehör) erforderlich.



<https://www.iwaki.de>

IWAKI Europe GmbH, Siemensring 115, 47877 Willich, Germany
TEL: +49 2154/9254-50 FAX: +49 2154/9254-55 E-Mail: info@iwaki.de

- ⚠ Vorsicht zur sicheren Verwendung:
Lesen Sie vor der Betriebsnahme die Bedienungsanleitung sorgfältig durch.
- ⚠ Juristische Aufmerksamkeit im Bezug auf den Export.

Die aktuellen Pumpen können sich von den Abbildungen unterscheiden. Spezifikationen können sich ohne Ankündigung ändern. Für weitere Informationen kontaktieren Sie uns.

Unsere Produkte und/oder Teile des Produktes fallen unter Umständen in die Liste ausführgenehmigungspflichtiger Artikel. Wir weisen darauf hin, dass eine Ausführgenehmigung erforderlich sein könnte wenn die Bestimmungen es verlangen.

Veröffentlichungen und Kopieren des Katalogs ohne Erlaubnis ist nicht gestattet.